

*Gaxetas e Anéis
Raspadores de
Molythane*

*Catálogo PPD 3800 BR
Outubro 2001*





ISO/TS 16949: 2002

Certificate Number: 38942

Termo de Garantia

A Parker Hannifin Ind. e Com. Ltda, Divisão Seals, doravante denominada simplesmente Parker, garante os seus produtos pelo prazo de 12 (doze) meses, incluído o da garantia legal (primeiros 90 dias), contados a partir da data de seu faturamento, desde que instalados e utilizados corretamente, de acordo com as especificações contidas em catálogos ou manuais ou, ainda, nos desenhos aprovados pelo cliente quando tratar-se de produto desenvolvido em caráter especial para uma determinada aplicação.

Abrangência desta Garantia

A presente garantia contratual abrange apenas e tão somente o conserto ou substituição dos produtos defeituosos fornecidos pela Parker.

A Parker não garante seus produtos contra erros de projeto ou especificações executadas por terceiros.

A presente garantia não cobre nenhum custo relativo à desmontagem ou substituição de produtos que estejam soldados ou afixados de alguma forma em veículos, máquinas, equipamentos e sistemas.

Esta garantia não cobre danos causados por agentes externos de qualquer natureza, incluindo acidentes, falhas com energia elétrica, uso em desacordo com as especificações e instruções, uso indevido, negligência, modificações, reparos e erros de instalação ou testes.

Limitação desta Garantia

A responsabilidade da Parker em relação a esta garantia ou sob qualquer outra garantia expressa ou implícita, está limitada ao conserto ou substituição dos produtos, conforme acima mencionado.



ADVERTÊNCIA

**SELEÇÃO IMPRÓPRIA, FALHA OU USO IMPRÓPRIO DOS PRODUTOS
DESCRITOS NESTE CATÁLOGO PODEM CAUSAR MORTE,
DANOS PESSOAIS E/OU DANOS MATERIAIS.**

As informações contidas neste catálogo da Parker Hannifin Ind. e Com. Ltda. e seus Distribuidores Autorizados, fornecem opções de produtos para aplicações por usuários que tenham habilidade técnica. É importante que você analise os aspectos de sua aplicação, incluindo consequências de qualquer falha e revise as informações que dizem respeito ao produto contidos neste catálogo. Devido à variedade de condições de operações e aplicações para estes produtos, o usuário, através de sua própria análise e teste, é o único responsável para fazer a seleção final dos produtos e também para assegurar que o desempenho, a segurança da aplicação e os cuidados especiais requeridos sejam atingidos.

Os produtos aqui descritos com suas características, especificações e desempenhos são objetos de mudança pela Parker Hannifin Ind. e Com. Ltda., a qualquer hora, sem prévia notificação.

Gaxetas de Molythane

Características Técnicas

Dureza	Molythane® tem tração superior e dureza para resistir à abrasão. Ele tem vida útil 10 vezes maior que os materiais das vedações convencionais.
Resiliência e Elasticidade	Molythane® tem alta dureza com excelente flexibilidade, alto índice de tração e ruptura e não trincar-se-á ou quebrará sob choques de pressão. Molythane® é capaz de resistir grande gama de pressões e temperaturas.
Resistência a Ozona	Molythane® é muito pouco afetado pelo ozona, e manterá suas propriedades físicas originais mesmo quando operando em condições atmosféricas extremas.



Recomendações de Aplicação

Temperatura

Molythane® oferecerá perfeita estabilidade em serviço contínuo em temperaturas até 92°C. Em trabalho intermitente ele poderá ser utilizado em temperaturas de até 120°C, porém haverá uma redução na vida útil do produto. Molythane® tenderá a enrijecer-se a temperaturas próximas a - 54°C, mas pode ser usado com sucesso a temperaturas inferiores a 68°C, se for flexionado durante o trabalho para manter a elasticidade.

Compatibilidade Química

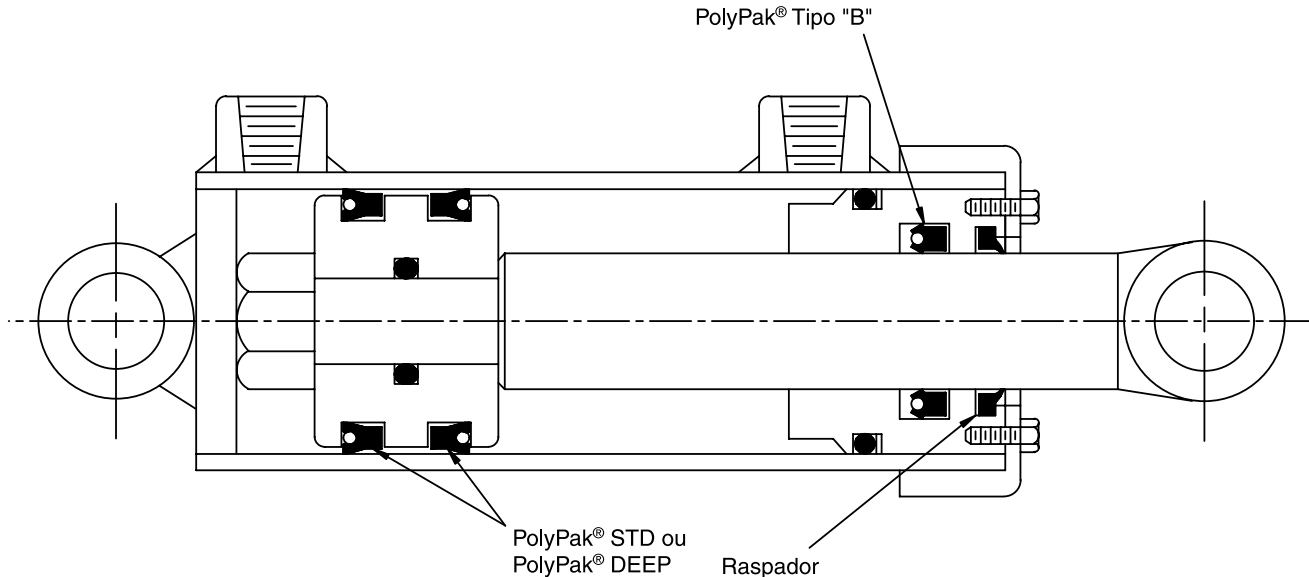
Molythane® é excelente para a maioria dos fluidos hidráulicos, óleos e fluidos à base de petróleo, soluções ácidas e alcalinas em concentração de até 10%, óleos comestíveis, sais, álcoois, hidrocarbonos, alifáticos, soluções contendo menos que 80% de aromáticos, sólidos e radiação. Molythane® não é recomendado para uso com fluidos de freio, ésteres, acetona, compostos aromáticos puros, fortes concentrações de ácidos ou bases e agentes oxidantes muito fortes. Molythane® também será afetado por vapores e água a temperaturas acima de 90°C. Sob tais condições, Molythane® deverá ser testado previamente para verificar-se a sua compatibilidade.

Pressão

Molythane® é indicado para vedações desde o vácuo até 6.000 psi.

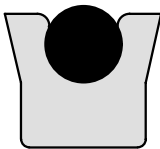
Resistência Mecânica

A alta resistência à abrasão e à ruptura do Molythane® fazem dele o material ideal para aplicações em equipamentos de movimento recíproco. Molythane® é excelente para trabalho em pressões extremas tanto estáticas quanto dinâmicas. Molythane® não é recomendado para aplicação em movimento rotativos de alta velocidade, e em baixas velocidades ele poderá ser usado, porém, é recomendável um teste prévio da aplicação.

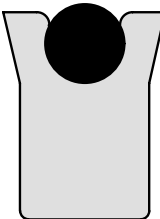


Tipos de Perfis PolyPak®

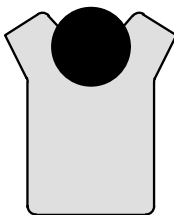
Standard



DEEP



Tipo "B"



PolyPak® é a única gaxeta que combina as vantagens das vedações de lábio com as vantagens das vedações de aperto de borracha (Anéis **O-Rings**), e permitem uma vedação perfeita desde o vácuo até pressões extremas.

As gaxetas **PolyPak®** cortadas ou não, podem ser remontadas como os anéis "V", porém, sem os adaptadores. Todos os anéis funcionam como vedadores. O **O-Ring** hidrostáticamente transfere a pressão do sistema dos lábios da primeira gaxeta para os da seguinte, e assim sucessivamente.

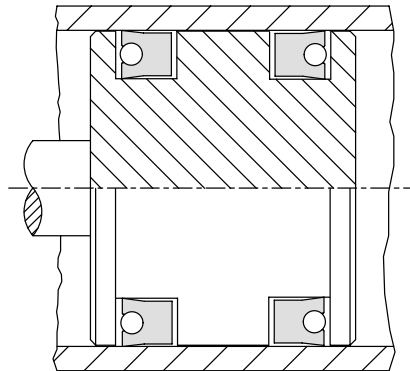
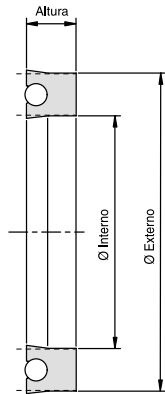
O **O-Ring** automaticamente pressiona os lábios da gaxeta para prevenir sua distorção sob altas pressões, e mantém os anéis cortados fechados para facilitar sua instalação. Os **PolyPaks®** têm a mesma altura e são perfeitamente intercambiáveis com os anéis "U" das séries **JIC** e **AN-6226**.

O **O-Ring** projeta-se acima da fenda dos lábios da gaxeta, funcionando como um espaçador ao mesmo tempo em que promove a necessária pressão nos lábios da gaxeta.

As gaxetas **PolyPak®** dispensam o uso de quaisquer outros tensores ou espaçadores.

No caso de vedações com pressão num único sentido, as gaxetas **PolyPak®** são intercambiáveis com muitos **O-Rings** com secção transversal a partir de 1/8". Para vedações de dupla ação há necessidade do emprego de dois **PolyPaks®**. Devido à sua grande resistência à abrasão e à ruptura, as gaxetas **PolyPak®** de **MOLYTHANE®** aumentam a vida útil da vedação.

O automatismo do funcionamento da vedação tipo lábio, oferece uma área de contato maior que dos convencionais **O-Rings**.



Medidas Nominais

	Nº Parker	Diâmetro Interno	Diâmetro Externo	Seção Transversal
	12500250	1/4	1/2	1/8
	18700250	1/4	5/8	3/16
	25000250	1/4	3/4	1/4
*	12500312	5/16	9/16	1/8
*	18700312	5/16	11/16	3/16
*	25000312	5/16	13/16	1/4
*	12500375	3/8	5/8	1/8
*	18700375	3/8	3/4	3/16
*	25000375	3/8	7/8	1/4
*	31200375	3/8	1	5/16
*	12500437	7/16	11/16	1/8
*	18700437	7/16	13/16	3/16
*	25000437	7/16	15/16	1/4
*	31200437	7/16	1-1/16	5/16
*	12500500	1/2	3/4	1/8
*	18700500	1/2	7/8	3/16
*	25000500	1/2	1	1/4
*	31200500	1/2	1-1/8	5/16
*	37500500	1/2	1-1/4	3/8
*	12500562	9/16	13/16	1/8
*	18700562	9/16	15/16	3/16
*	25000562	9/16	1-1/16	1/4
*	31200562	9/16	1-3/16	5/16
*	37500562	9/16	1-5/16	3/8
*	12500625	5/8	7/8	1/8
*	18700625	5/8	1	3/16
*	25000625	5/8	1-1/8	1/4
*	31200625	5/8	1-1/4	5/16
*	37500625	5/8	1-3/8	3/8
*	12500687	11/16	15/16	1/8

	Nº Parker	Diâmetro Interno	Diâmetro Externo	Seção Transversal
*	18700687	11/16	1-1/16	3/16
*	25000687	11/16	1-3/16	1/4
*	31200687	11/16	1-5/16	5/16
*	37500687	11/16	1-7/16	3/8
*	12500750	3/4	1	1/8
*	18700750	3/4	1-1/8	3/16
*	25000750	3/4	1-1/4	1/4
*	31200750	3/4	1-3/8	5/16
*	37500750	3/4	1-1/2	3/8
*	12500812	13/16	1-1/16	1/8
*	18700812	13/16	1-3/16	3/16
*	25000812	13/16	1-5/16	1/4
*	31200812	13/16	1-7/16	5/16
*	37500812	13/16	1-9/16	3/8
*	12500875	7/8	1-1/8	1/8
*	18700875	7/8	1-1/4	3/16
*	25000875	7/8	1-3/8	1/4
*	31200875	7/8	1-1/2	5/16
*	37500875	7/8	1-5/8	3/8
*	12500937	15/16	1-3/16	1/8
*	18700937	15/16	1-5/16	3/16
*	25000937	15/16	1-7/16	1/4
*	31200937	15/16	1-9/16	5/16
*	37500937	15/16	1-11/16	3/8
*	12501000	1	1-1/4	1/8
*	18701000	1	1-3/8	3/16
*	25001000	1	1-1/2	1/4
*	31201000	1	1-5/8	5/16
*	37501000	1	1-3/4	3/8
*	50001000	1	2	1/2

* Itens disponíveis.

Medidas Nominais

	Nº Parker	Diâmetro Interno	Diâmetro Externo	Seção Transversal		Nº Parker	Diâmetro Interno	Diâmetro Externo	Seção Transversal
	12501062	1-1/16	1-5/16	1/8		62501500	1-1/2	2-3/4	5/8
*	18701062	1-1/16	1-7/16	3/16	*	18701625	1-5/8	2	3/16
*	25001062	1-1/16	1-9/16	1/4	*	25001625	1-5/8	2-1/8	1/4
	31201062	1-1/16	1-11/16	5/16	*	31201625	1-5/8	2-1/4	5/16
	37501062	1-1/16	1-13/16	3/8	*	37501625	1-5/8	2-3/8	3/8
*	12501125	1-1/8	1-3/8	1/8	*	18701750	1-3/4	2-1/8	3/16
*	18701125	1-1/8	1-1/2	3/16	*	25001750	1-3/4	2-1/4	1/4
*	25001125	1-1/8	1-5/8	1/4	*	31201750	1-3/4	2-3/8	5/16
*	31201125	1-1/8	1-3/4	5/16	*	37501750	1-3/4	2-1/2	3/8
	37501125	1-1/8	1-7/8	3/8	*	50001750	1-3/4	2-3/4	1/2
	12501187	1-3/16	1-7/16	1/8		62501750	1-3/4	3	5/8
*	18701187	1-3/16	1-9/16	3/16		18701875	1-7/8	2-1/4	3/16
	25001187	1-3/16	1-11/16	1/4	*	25001875	1-7/8	2-3/8	1/4
*	31201187	1-3/16	1-13/16	5/16	*	31201875	1-7/8	2-1/2	5/16
	37501187	1-3/16	1-15/16	3/8	*	37501875	1-7/8	2-5/8	3/8
*	12501250	1-1/4	1-1/2	1/8	*	18702000	2	2-3/8	3/16
*	18701250	1-1/4	1-5/8	3/16	*	25002000	2	2-1/2	1/4
*	25001250	1-1/4	1-3/4	1/4	*	31202000	2	2-5/8	5/16
*	31201250	1-1/4	1-7/8	5/16	*	37502000	2	2-3/4	3/8
	37501250	1-1/4	2	3/8	*	50002000	2	3	1/2
	50001250	1-1/4	2-1/4	1/2		62502000	2	3-1/4	5/8
	62501250	1-1/4	2-1/2	5/8	*	18702125	2-1/8	2-1/2	3/16
	12501312	1-5/16	1-9/16	1/8	*	25002125	2-1/8	2-5/8	1/4
	18701312	1-5/16	1-11/16	3/16	*	31202125	2-1/8	2-3/4	5/16
	25001312	1-5/16	1-13/16	1/4	*	37502125	2-1/8	2-7/8	3/8
	31201312	1-5/16	1-15/16	5/16		18702250	2-1/4	2-5/8	3/16
	37501312	1-5/16	2-1/16	3/8	*	25002250	2-1/4	2-3/4	1/4
*	12501375	1-3/8	1-5/8	1/8	*	31202250	2-1/4	2-7/8	5/16
*	18701375	1-3/8	1-3/4	3/16	*	37502250	2-1/4	3	3/8
	25001375	1-3/8	1-7/8	1/4	*	50002250	2-1/4	3-1/4	1/2
*	31201375	1-3/8	2	5/16		62502250	2-1/4	3-1/2	5/8
	37501375	1-3/8	2-1/8	3/8		18702375	2-3/8	2-3/4	3/16
	50001375	1-3/8	2-3/8	1/2	*	25002375	2-3/8	2-7/8	1/4
	62501375	1-3/8	2-5/8	5/8	*	31202375	2-3/8	3	5/16
	12501437	1-7/16	1-11/16	1/8	*	37502375	2-3/8	3-1/8	3/8
	18701437	1-7/16	1-13/16	3/16		18702500	2-1/2	2-7/8	3/16
	25001437	1-7/16	1-15/16	1/4	*	25002500	2-1/2	3	1/4
*	31201437	1-7/16	2-1/16	5/16	*	31202500	2-1/2	3-1/8	5/16
	37501437	1-7/16	2-3/16	3/8	*	37502500	2-1/2	3-1/4	3/8
	12501500	1-1/2	1-3/4	1/8	*	50002500	2-1/2	3-1/2	1/2
*	18701500	1-1/2	1-7/8	3/16		62502500	2-1/2	3-3/4	5/8
*	25001500	1-1/2	2	1/4	*	18702625	2-5/8	3	3/16
	31201500	1-1/2	2-1/8	5/16	*	25002625	2-5/8	3-1/8	1/4
*	37501500	1-1/2	2-1/4	3/8		31202625	2-5/8	3-1/4	5/16
*	50001500	1-1/2	2-1/2	1/2		37502625	2-5/8	3-3/8	3/8

* Itens disponíveis.

Medidas Nominais

	Nº Parker	Diâmetro Interno	Diâmetro Externo	Seção Transversal		Nº Parker	Diâmetro Interno	Diâmetro Externo	Seção Transversal
	18702750	2-3/4	3-1/8	3/16	*	25003625	3-5/8	4-1/8	1/4
*	25002750	2-3/4	3-1/4	1/4		31203625	3-5/8	4-1/4	5/16
*	31202750	2-3/4	3-3/8	5/16		37503625	3-5/8	4-3/8	3/8
*	37502750	2-3/4	3-1/2	3/8		18703750	3-3/4	4-1/8	3/16
	50002750	2-3/4	3-3/4	1/2		25003750	3-3/4	4-1/4	1/4
	62502750	2-3/4	4	5/8	*	31203750	3-3/4	4-3/8	5/16
*	18702875	2-7/8	3-1/4	3/16	*	37503750	3-3/4	4-1/2	3/8
	25002875	2-7/8	3-3/8	1/4		50003750	3-3/4	4-3/4	1/2
	31202875	2-7/8	3-1/2	5/16		62503750	3-3/4	5	5/8
	37502875	2-7/8	3-5/8	3/8		75003750	3-3/4	5-1/4	3/4
	18703000	3	3-3/8	3/16		100003750	3-3/4	5-3/4	1
*	25003000	3	3-1/2	1/4		18703875	3-7/8	4-1/4	3/16
	31203000	3	3-5/8	5/16		25003875	3-7/8	4-3/8	1/4
*	37503000	3	3-3/4	3/8		31203875	3-7/8	4-1/2	5/16
*	50003000	3	4	1/2	*	37503875	3-7/8	4-5/8	3/8
	62503000	3	4-1/4	5/8		18704000	4	4-3/8	3/16
	75003000	3	4-1/2	3/4		25004000	4	4-1/2	1/4
	100003000	3	5	1		31204000	4	4-5/8	5/16
	18703125	3-1/8	3-1/2	3/16	*	37504000	4	4-3/4	3/8
	25003125	3-1/8	3-5/8	1/4	*	50004000	4	5	1/2
*	31203125	3-1/8	3-3/4	5/16		75004000	4	5-1/2	3/4
	37503125	3-1/8	3-7/8	3/8		62504000	4	5-1/2	5/8
*	31203187	3-3/16	3-13/16	5/16		100004000	4	6	1
*	37503187	3-3/16	3-15/16	3/8	*	18704125	4-1/8	4-1/2	3/16
	18703250	3-1/4	3-5/8	3/16		25004125	4-1/8	4-5/8	1/4
*	25003250	3-1/4	3-3/4	1/4	*	31204125	4-1/8	4-3/4	5/16
*	31203250	3-1/4	3-7/8	5/16	*	37504125	4-1/8	4-7/8	3/8
*	37503250	3-1/4	4	3/8	*	18704250	4-1/4	4-5/8	3/16
	50003250	3-1/4	4-1/4	1/2	*	25004250	4-1/4	4-3/4	1/4
	62503250	3-1/4	4-1/2	5/8	*	31204250	4-1/4	4-7/8	5/16
	75003250	3-1/4	4-3/4	3/4	*	37504250	4-1/4	5	3/8
	100003250	3-1/4	5-1/4	1	*	50004250	4-1/4	5-1/4	1/2
	18703375	3-3/8	3-3/4	3/16		62504250	4-1/4	5-1/2	5/8
	25003375	3-3/8	3-7/8	1/4		75004250	4-1/4	5-3/4	3/4
*	31203375	3-3/8	4	5/16		100004250	4-1/4	6-1/4	1
*	37503375	3-3/8	4-1/8	3/8		18704375	4-3/8	4-3/4	3/16
	18703500	3-1/2	3-7/8	3/16	*	25004375	4-3/8	4-7/8	1/4
*	25003500	3-1/2	4	1/4	*	31204375	4-3/8	5	5/16
*	31203500	3-1/2	4-1/8	5/16	*	37504375	4-3/8	5-1/8	3/8
*	37503500	3-1/2	4-1/4	3/8	*	18704500	4-1/2	4-7/8	3/16
	50003500	3-1/2	4-1/2	1/2	*	25004500	4-1/2	5	1/4
	62503500	3-1/2	4-3/4	5/8		31204500	4-1/2	5-1/8	5/16
	75003500	3-1/2	5	3/4	*	37504500	4-1/2	5-1/4	3/8
	100003500	3-1/2	5-1/2	1	*	50004500	4-1/2	5-1/2	1/2
	18703625	3-5/8	4	3/16	*	62504500	4-1/2	5-3/4	5/8

* Itens disponíveis.

Medidas Nominais

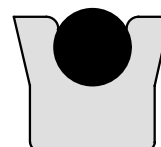
Nº Parker	Diâmetro Interno	Diâmetro Externo	Seção Transversal	Nº Parker	Diâmetro Interno	Diâmetro Externo	Seção Transversal
75004500	4-1/2	6	3/4	25005750	5-3/4	6-1/4	1/4
100004500	4-1/2	6-1/2	1	31205750	5-3/4	6-3/8	5/16
25004625	4-5/8	5-1/8	1/4	37505750	5-3/4	6-1/2	3/8
31204625	4-5/8	5-1/4	5/16	50005750	5-3/4	6-3/4	1/2
* 37504625	4-5/8	5-3/8	3/8	62505750	5-3/4	7	5/8
25004750	4-3/4	5-1/4	1/4	75005750	5-3/4	7-1/4	3/4
31204750	4-3/4	5-3/8	5/16	100005750	5-3/4	7-3/4	1
* 37504750	4-3/4	5-1/2	3/8	25005875	5-7/8	6-3/8	1/4
50004750	4-3/4	5-3/4	1/2	31205875	5-7/8	6-1/2	5/16
62504750	4-3/4	6	5/8	37505875	5-7/8	6-5/8	3/8
75004750	4-1/4	6-1/4	3/4	25006000	6	6-1/2	1/4
100004750	4-3/4	6-3/4	1	31208000	6	6-5/8	5/16
25004875	4-7/8	5-3/8	1/4	* 37506000	6	6-3/4	3/8
31204875	4-7/8	5-1/2	5/16	* 50006000	6	7	1/2
37504875	4-7/8	5-5/8	3/8	62506000	6	7-1/4	5/8
* 25005000	5	5-1/2	1/4	* 75006000	6	7-1/2	3/4
31205000	5	5-5/8	5/16	100006000	6	8	1
* 37505000	5	5-3/4	3/8	* 25006250	6-1/4	6-3/4	1/4
* 50005000	5	6	1/2	* 31206250	6-1/4	6-7/8	5/16
62505000	5	6-1/4	5/8	* 37506250	6-1/4	7	3/8
* 75005000	5	6-1/2	3/4	50006250	6-1/4	7-1/4	1/2
100005000	5	7	1	62506250	6-1/4	7-1/2	5/8
25005125	5-1/8	5-5/8	1/4	75006250	6-1/4	7-3/4	3/4
* 31205125	5-1/8	5-3/4	5/16	100006250	6-1/4	8-1/4	1
* 37505125	5-1/8	5-7/8	3/8	* 25006500	6-1/2	7	1/4
25005250	5-1/4	5-3/4	1/4	31206500	6-1/2	7-1/8	5/16
31205250	5-1/4	5-7/8	5/16	* 37506500	6-1/2	7-1/4	3/8
* 37505250	5-1/4	6	3/8	* 50006500	6-1/2	7-1/2	1/2
* 50005250	5-1/4	6-1/4	1/2	62506500	6-1/2	7-3/4	5/8
62505250	5-1/4	6-1/4	5/8	75006500	6-1/2	8	3/4
75005250	5-1/4	6-3/4	3/4	100006500	6-1/2	8-1/2	1
100005250	5-1/4	7-1/4	1	25006750	6-3/4	7-1/4	1/4
25005375	5-3/8	5-7/8	1/4	31206750	6-3/4	7-3/8	5/16
31205375	5-3/8	6	5/16	37506750	6-3/4	7-1/2	3/8
37505375	5-3/8	6-1/8	3/8	50006750	6-3/4	7-3/4	1/2
25005500	5-1/2	6	1/4	62506750	6-3/4	8	5/8
* 31205500	5-1/2	6-1/8	5/16	75006750	6-3/4	8-1/4	3/4
* 37505500	5-1/2	6-1/4	3/8	100006750	6-3/4	8-3/4	1
* 50005500	5-1/2	6-1/2	1/2	25007000	7	7-1/2	1/4
52505500	5-1/2	6-3/4	5/8	31207000	7	7-5/8	5/16
* 75005500	5-1/2	7	3/4	* 37507000	7	7-3/4	3/8
100005500	5-1/2	7-1/2	1	* 50007000	7	8	1/2
25005625	5-5/8	6-1/8	1/4	* 62507000	7	8-1/4	5/8
31205625	5-5/8	6-1/4	5/16	75007000	7	8-1/2	3/4
37505625	5-5/8	6-3/8	3/8	100007000	7	9	1

* Itens disponíveis.

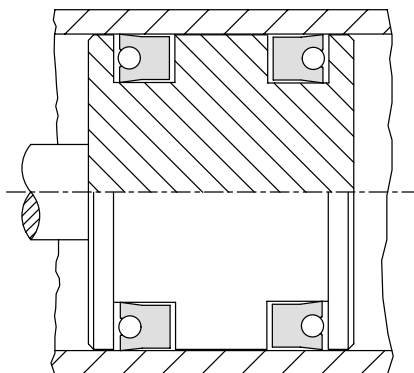
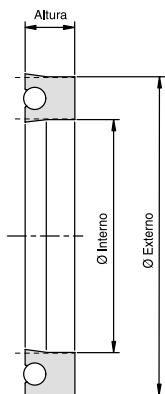
Medidas Nominais

	Nº Parker	Diâmetro Interno	Diâmetro Externo	Seção Transversal		Nº Parker	Diâmetro Interno	Diâmetro Externo	Seção Transversal
	25007250	7-1/4	7-3/4	1/4	*	50008750	8-3/4	9-3/4	1/2
*	31207250	7-1/4	7-7/8	5/16		62508750	8-3/4	10	5/8
*	37507250	7-1/4	8	3/8		75008750	8-3/4	10-1/4	3/4
	50007250	7-1/4	8-1/4	1/2		100008750	8-3/4	10-3/4	1
	62507250	7-1/4	8-1/2	5/8		25009000	9	9-1/2	1/4
	75007250	7-1/4	8-3/4	3/4		31209000	9	9-5/8	5/16
	100007250	7-1/4	9-1/4	1		37509000	9	9-3/4	3/8
*	25007500	7-1/2	8	1/4	*	50009000	9	10	1/2
*	31207500	7-1/2	8-1/8	5/16		62509000	9	10-1/4	5/8
	37507500	7-1/2	8-1/4	3/8		75009000	9	10-1/2	3/4
	50007500	7-1/2	8-1/2	1/2		100009000	9	11	1
	62507500	7-1/2	8-3/4	5/8		25009250	9-1/4	9-3/4	1/4
	75007500	7-1/2	9	3/4		31209250	9-1/4	9-7/8	5/16
	100007500	7-1/2	9-1/2	1		37509250	9-1/4	10	3/8
	25007750	7-3/4	8-1/4	1/4		50009250	9-1/4	10-1/4	1/2
	31207750	7-3/4	8-3/8	5/16		62509250	9-1/4	10-1/2	5/8
	37507750	7-3/4	8-1/2	3/8		75009250	9-1/4	10-3/4	3/4
*	50007750	7-3/4	8-3/4	1/2		100009250	9-1/4	11-1/4	1
	62507750	7-3/4	9	5/8		25009500	9-1/2	10	1/4
	75007750	7-3/4	9-1/4	3/4		31209500	9-1/2	10-1/8	5/16
	100007750	7-3/4	9-3/4	1		37509500	9-1/2	10-1/4	3/8
	25008000	8	8-1/2	1/4	*	50009500	9-1/2	10-1/2	1/2
	31208000	8	8-5/8	5/16		62509500	9-1/2	10-3/4	5/8
	37508000	8	8-3/4	3/8		75009500	9-1/2	11	3/4
*	50008000	8	9	1/2		100009500	9-1/2	11-1/2	1
	62508000	8	9-1/4	5/8	*	37510000	10	10-3/4	3/8
	75008000	8	9-1/2	3/4	*	50010000	10	11	1/2
	100008000	8	10	1	*	87510000	10	11-3/4	7/8
	25008250	8-1/4	8-3/4	1/4	*	50011000	11	12	1/2
	31208250	8-1/4	8-7/8	5/16	*	50011250	11-1/4	12-1/4	1/2
*	37508250	8-1/4	9	3/8	*	50012000	12	13	1/2
	50008250	8-1/4	9-1/4	1/2	*	37512375	12-3/8	13-1/8	3/8
	62508250	8-1/4	9-1/2	5/8	*	37512500	12-1/2	13-1/4	3/8
	75008250	8-1/4	9-3/4	3/4	*	75017500	17-1/2	19	3/4
	100008250	8-1/4	10-1/4	1	*	62520000	20	21-1/4	5/8
	25008500	8-1/2	9	1/4					
	31208500	8-1/2	9-1/8	5/16					
	37508500	8-1/2	9-1/4	3/8					
	50008500	8-1/2	9-1/2	1/2					
	62508500	8-1/2	9-3/4	5/8					
	75008500	8-1/2	10	3/4					
	100008500	8-1/2	10-1/2	1					
	25008750	8-3/4	9-1/2	1/4					
	31208750	8-3/4	9-3/8	5/16					
	37508750	8-3/4	9-1/4	3/8					

Standard



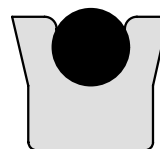
* Itens disponíveis.



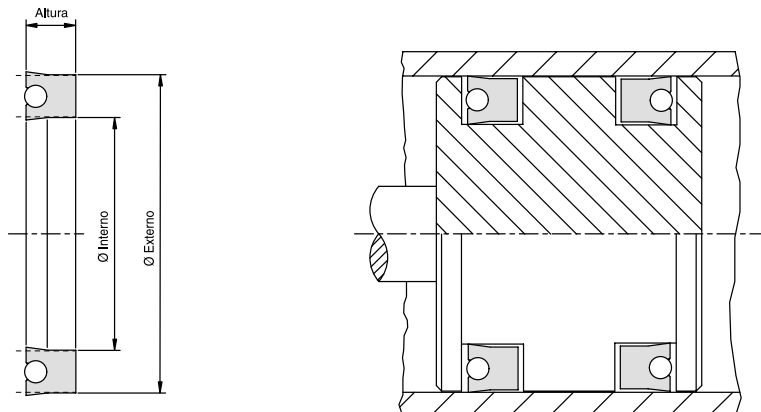
Medidas Milimétricas Nominais

	Nº Parker	Diâmetro Interno	Diâmetro Externo	Seção Transversal
*	6-23600630	16,00	28,00	6,00
*	6-28500737	18,72	33,20	7,24
*	6-15700787	20,00	28,00	4,00
*	6-23600984	25,00	37,00	6,00
*	6-29501102	28,00	43,00	7,50
*	6-39401575	40,00	60,00	10,00
*	6-20502346	59,60	70,00	5,20
*	6-39402559	65,00	85,00	10,00
*	6-39403150	80,00	100,00	10,00
*	6-28503200	81,28	95,76	7,24
*	6-27603780	96,00	110,00	7,00
*	6-31504094	104,00	120,00	8,00
*	6-37504171	106,00	125,00	9,50
*	6-49204921	125,00	150,00	12,50
*	6-23605039	128,00	140,00	6,00
*	6-26805250	133,35	146,97	6,81
*	6-39406693	170,00	190,00	10,00
*	6-49206890	175,00	200,00	12,50
*	6-39407480	190,00	210,00	10,00
*	6-50010811	274,60	300,00	12,70
*	6-78712598	320,00	360,00	20,00
*	6-78716142	410,00	450,00	20,00

Standard

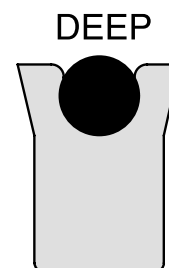


* Itens disponíveis.



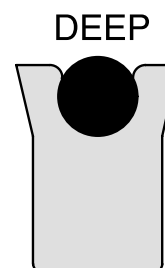
Medidas Nominais

	Nº Parker	Diâmetro Interno	Diâmetro Externo	Altura	Seção Transversal
*	12500250-250 DEEP	1/4	1/2	1/4	1/8
*	18701500-375 DEEP	1-1/2	1-7/8	3/8	3/16
*	25002562-375 DEEP	2-5/8	3-1/16	3/8	1/4
*	25003000-562 DEEP	3	3-1/2	9/16	1/4
*	31203375-500 DEEP	3-3/8	4	1/2	5/16
*	25004000-375 DEEP	4	4-1/2	3/8	1/4
*	31204375-562 DEEP	4-3/8	5	9/16	5/16
*	50018500-750 DEEP	18-1/2	19-1/2	3/4	1/2

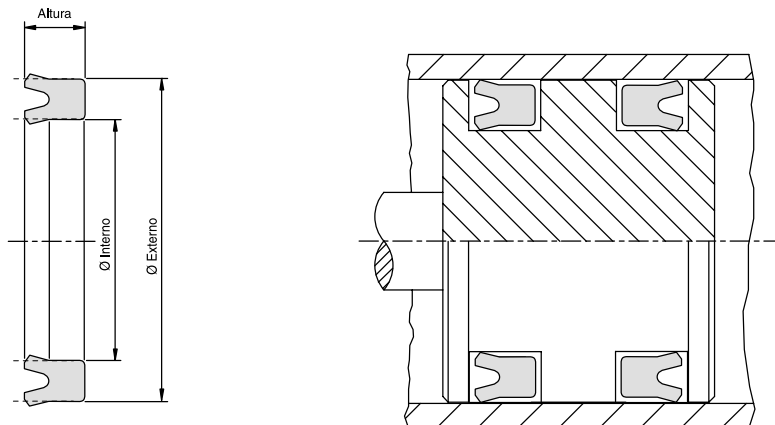


Medidas Milimétricas Nominais

	Nº Parker	Diâmetro Interno	Diâmetro Externo	Altura	Seção Transversal
*	6-23601102-250 DEEP	28,00	40,00	6,35	6,00
*	6-27601417-312 DEEP	36,00	50,00	7,92	7,00
*	6-29501890-472 DEEP	48,00	63,00	12,00	7,50
*	6-39402362-470 DEEP	60,00	80,00	12,00	10,00
*	6-29502559-472 DEEP	65,00	80,00	12,00	7,50
*	6-29503346-354 DEEP	85,00	100,00	9,00	7,50
*	6-39404016-500 DEEP	102,00	122,00	12,70	10,00
*	6-39404134-590 DEEP	105,00	125,00	15,00	10,00
*	6-59004727-885 DEEP	120,00	150,00	22,50	15,00
*	6-39404921-433 DEEP	125,00	145,00	11,00	10,00
*	6-31506299-500 DEEP	160,00	176,00	12,70	8,00
*	6-39407874-571 DEEP	200,00	220,00	14,50	10,00
*	6-49211614-709 DEEP	295,00	320,00	18,00	12,50
*	6-68915748-787 DEEP	400,00	435,00	20,00	17,50

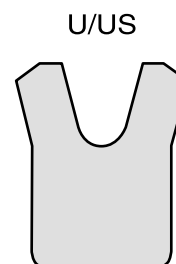


* Itens disponíveis.



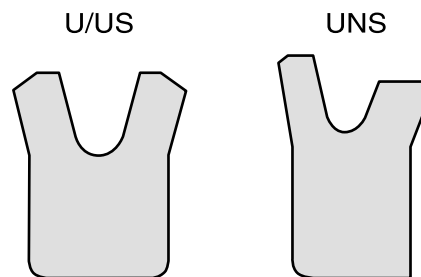
Séries "U" e "US" - Medidas Nominais

	Nº Parker	Diâmetro Interno	Diâmetro Externo	Altura	Seção Transversal
*	12500750-250 US	3/4	1	1/4	1/8
*	25002500-375 U	2-1/2	3	3/8	1/4
*	87510000 U	10	11-3/4	7/8	7/8

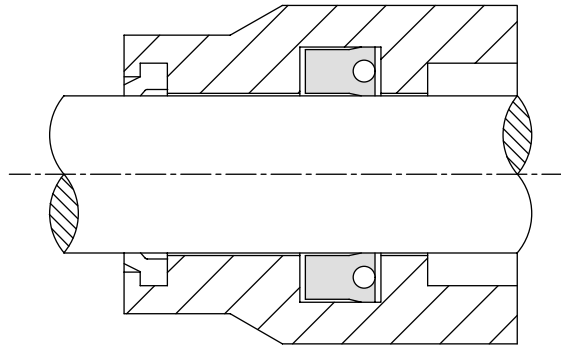
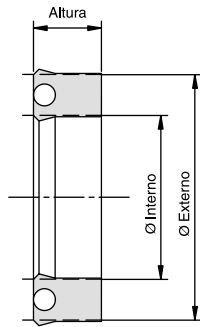


Séries "U" e "UNS" - Medidas Milimétricas Nominais

	Nº Parker	Diâmetro Interno	Diâmetro Externo	Altura	Seção Transversal
*	6-11800157 U	4,00	10,00	3,00	3,00
*	6-27600709 U	18,00	32,00	7,00	7,00
*	6-15700708-295 U	18,00	26,00	7,50	4,00
*	6-19701260 UNS	32,00	42,00	5,00	5,00
*	6-19701378-354 U	35,00	45,00	9,00	5,00
*	6-19701575 UNS	40,00	50,00	5,00	5,00
*	6-29501969 UNS	50,00	65,00	7,50	7,50
*	6-47007169-500 U	182,00	206,00	12,70	12,00



* Itens disponíveis.



Medidas Nominais

	Nº Parker	Diâmetro Interno	Diâmetro Externo	Altura	Seção Transversal
*	12500250-250 B	1/4	1/2	1/4	1/8
	18700250-312 B	1/4	5/8	5/16	3/16
	25000250-375 B	1/4	3/4	3/8	1/4
	12500312-250 B	5/16	9/16	1/4	1/8
	18700312-312 B	5/16	11/16	5/16	3/16
	25000312-375 B	5/16	13/16	3/8	1/4
*	12500375-250 B	3/8	5/8	1/4	1/8
*	18700375-312 B	3/8	3/4	5/16	3/16
	25000375-375 B	3/8	7/8	3/8	1/4
	31200375-500 B	3/8	1	1/2	5/16
	12500437-250 B	7/16	11/16	1/4	1/8
	18700437-312 B	7/16	13/16	5/16	3/16
	25000437-375 B	7/16	15/16	3/8	1/4
	31200437-500 B	7/16	1-1/16	1/2	5/16
*	12500500-250 B	1/2	3/4	1/4	1/8
	18700500-312 B	1/2	7/8	5/16	3/16
	25000500-375 B	1/2	1	3/8	1/4
	31200500-500 B	1/2	1-1/8	1/2	5/16
	37500500-625 B	1/2	1-1/4	5/8	3/8
	12500562-250 B	9/16	13/16	1/4	1/8
	18700562-312 B	9/16	15/16	5/16	3/16
	25000562-375 B	9/16	1-1/16	3/8	1/4
	31200562-500 B	9/16	1-3/16	1/2	5/16
	37500562-625 B	9/16	1-5/16	5/8	3/8
*	12500625-250 B	5/8	7/8	1/4	1/8
	18700625-312 B	5/8	1s	5/16	3/16
*	25000625-375 B	5/8	1-1/8	3/8	1/4
	31200625-500 B	5/8	1-1/4	1/2	5/16
	37500625-625 B	5/8	1-3/8	5/8	3/8
	12500687-250 B	11/16	15/16	1/4	1/8

	Nº Parker	Diâmetro Interno	Diâmetro Externo	Altura	Seção Transversal
*	18700687-312 B	11/16	1-1/16	5/16	3/16
	25000687-375 B	11/16	1-3/16	3/8	1/4
	31200687-500 B	11/16	1-5/16	1/2	5/16
	37500687-625 B	11/16	1-7/16	5/8	3/8
*	12500750-250 B	3/4	1	1/4	1/8
	18700750-312 B	3/4	1-1/8	5/16	3/16
	25000750-375 B	3/4	1-1/4	3/8	1/4
	31200750-500 B	3/4	1-3/8	1/2	5/16
	37500750-625 B	3/4	1-1/2	5/8	3/8
	12500812-250 B	13/16	1-1/16	1/4	1/8
*	18700812-312 B	13/16	1-3/16	5/16	3/16
	25000812-375 B	13/16	1-5/16	3/8	1/4
	31200812-500 B	13/16	1-7/16	1/2	5/16
	37500812-625 B	13/16	1-9/16	5/8	3/8
*	12500875-250 B	7/8	1-1/8	1/4	1/8
*	18700875-312 B	7/8	1-1/4	5/16	3/16
	25000875-375 B	7/8	1-3/8	3/8	1/4
	31200875-500 B	7/8	1-1/2	1/2	5/16
	37500875-625 B	7/8	1-5/8	5/8	3/8
	12500937-250 B	15/16	1-3/16	1/4	1/8
	18700937-312 B	15/16	1-5/16	5/16	3/16
*	25000937-375 B	15/16	1-7/16	3/8	1/4
	31200937-500 B	15/16	1-9/16	1/2	5/16
	37500937-625 B	15/16	1-11/16	5/8	3/8
*	12501000-250 B	1	1-1/4	1/4	1/8
*	18701000-312 B	1	1-3/8	5/16	3/16
	25001000-375 B	1	1-1/2	3/8	1/4
	31201000-500 B	1	1-5/8	1/2	5/16
	37501000-625 B	1	1-3/4	5/8	3/8
	50001000-750 B	1	2	3/4	1/2

* Itens disponíveis.

Medidas Nominais

Nº Parker	Diâmetro Interno	Diâmetro Externo	Altura	Seção Transversal		Nº Parker	Diâmetro Interno	Diâmetro Externo	Altura	Seção Transversal
12501062-250 B	1-1/16	1-5/16	1/4	1/8		37501625-625 B	1-5/8	2-3/8	5/8	3/8
18701062-312 B	1-1/16	1-7/16	5/16	3/16	*	18701750-375 B	1-3/4	2-1/8	3/8	3/16
25001062-375 B	1-1/16	1-9/16	3/8	1/4	*	25001750-375 B	1-3/4	2-1/4	3/8	1/4
31201062-500 B	1-1/16	1-11/16	1/2	5/16	*	31201750-500 B	1-3/4	2-3/8	1/2	5/16
37501062-625 B	1-1/16	1-13/16	5/8	3/8	*	37501750-625 B	1-3/4	2-1/2	5/8	3/8
* 12501125-250 B	1-1/8	1-3/8	1/4	1/8		50001750-750 B	1-3/4	2-3/4	3/4	1/2
* 18701125-312 B	1-1/8	1-1/2	5/16	3/16		62501750-1000 B	1-3/4	3	1	5/8
* 25001125-375 B	1-1/8	1-5/8	3/8	1/4	*	18701875-375 B	1-7/8	2-1/4	3/8	3/16
31201125-500 B	1-1/8	1-3/4	1/2	5/16	*	25001875-375 B	1-7/8	2-3/8	3/8	1/4
37501125-625 B	1-1/8	1-7/8	5/8	3/8	*	31201875-500 B	1-7/8	2-1/2	1/2	5/16
* 12501187-250 B	1-3/16	1-7/16	1/4	1/8		37501875-625 B	1-7/8	2-5/8	5/8	3/8
* 18701187-312 B	1-3/16	1-9/16	5/16	3/16	*	18702000-375 B	2	2-3/8	3/8	3/16
25001187-375 B	1-3/16	1-11/16	3/8	1/4	*	25002000-375 B	2	2-1/2	3/8	1/4
31201187-500 B	1-3/16	1-13/16	1/2	5/16	*	31202000-500 B	2	2-1/2	2-5/8	5/16
37501187-625 B	1-3/16	1-15/16	5/8	3/8	*	37502000-625 B	2	2-3/4	5/8	3/8
* 12501250-250 B	1-1/4	1-1/2	1/4	1/8		50002000-750 B	2	3	3/4	1/2
* 18701250-312 B	1-1/4	1-5/8	5/16	3/16		62502000-1000 B	2	3-1/4	1	5/8
* 25001250-375 B	1-1/4	1-3/4	3/8	1/4	*	18702125-375 B	2-1/8	2-1/2	3/8	3/16
* 31201250-500 B	1-1/4	1-7/8	1/2	5/16	*	25002125-375 B	2-1/8	2-5/8	3/8	1/4
37501250-625 B	1-1/4	2	5/8	3/8	*	31202125-500 B	2-1/8	2-3/4	1/2	5/16
50001250-750 B	1-1/4	2-1/4	3/4	1/2	*	37502125-625 B	2-1/8	2-7/8	5/8	3/8
62501250-1000 B	1-1/4	2-1/2	1	5/8	*	18702250-375 B	2-1/4	2-5/8	3/8	3/16
12501312-250 B	1-5/16	1-9/16	1/4	1/8	*	25002250-375 B	2-1/4	2-3/4	3/8	1/4
18701312-312 B	1-5/16	1-11/16	5/16	3/16	*	31202250-500 B	2-1/4	2-7/8	1/2	5/16
* 25001312-375 B	1-5/16	1-13/16	3/8	1/4	*	37502250-625 B	2-1/4	3	5/8	3/8
31201312-500 B	1-5/16	1-15/16	1/2	5/16		50002250-750 B	2-1/4	3-1/4	3/4	1/2
37501312-625 B	1-5/16	2-1/16	5/8	3/8		62502250-1000 B	2-1/4	3-1/2	1	5/8
12501375-250 B	1-3/8	1-5/8	1/4	1/8	*	18702375-375 B	2-3/8	2-3/4	3/8	3/16
* 18701375-312 B	1-3/8	1-3/4	5/16	3/16	*	25002375-375 B	2-3/8	2-7/8	3/8	1/4
* 25001375-375 B	1-3/8	1-7/8	3/8	1/4	*	31202375-500 B	2-3/8	3	1/2	5/16
* 31201375-500 B	1-3/8	2	1/2	5/16	*	37502375-625 B	2-3/8	3-1/8	5/8	3/8
37501375-625 B	1-3/8	2-1/8	5/8	3/8	*	18702500-375 B	2-1/2	2-7/8	3/8	3/16
50001375-750 B	1-3/8	2-3/8	3/4	1/2	*	25002500-375 B	2-1/2	3	3/8	1/4
62501375-1000 B	1-3/8	2-5/8	1	5/8	*	31202500-500 B	2-1/2	3-1/8	1/2	5/16
12501437-250 B	1-7/16	1-11/16	1/4	1/8	*	37502500-625 B	2-1/2	3-1/4	5/8	3/8
18701437-312 B	1-7/16	1-13/16	5/16	3/16		62502500-1000 B	2-1/2	3-3/4	1	5/8
25001437-375 B	1-7/16	1-15/16	3/8	1/4		50002500-750 B	2-1/2	3-1/2	3/4	1/2
31201437-500 B	1-7/16	2-1/16	1/2	5/16		18702625-375 B	2-5/8	3	3/8	3/16
37501437-625 B	1-7/16	2-3/16	5/8	3/8	*	25002625-375 B	2-5/8	3-1/8	3/8	1/4
12501500-250 B	1-1/2	1-3/4	1/4	1/8	*	31202625-500 B	2-5/8	3-1/4	1/2	5/16
* 18701500-312 B	1-1/2	1-7/8	5/16	3/16	*	37502625-625 B	2-5/8	3-3/8	5/8	3/8
* 18701500-375 B	1-1/2	1-7/8	3/8	3/16	*	18702750-375 B	2-3/4	3-1/8	3/8	3/16
* 25001500-375 B	1-1/2	2	3/8	1/4	*	25002750-375 B	2-3/4	3-1/4	3/8	1/4
* 31201500-500 B	1-1/2	2-1/8	1/2	5/16	*	31202750-500 B	2-3/4	3-3/8	1/2	5/16
* 37501500-625 B	1-1/2	2-1/4	5/8	3/8	*	37502750-625 B	2-3/4	3-1/2	5/8	3/8
50001500-750 B	1-1/2	2-1/2	3/4	1/2	*	50002750-750 B	2-3/4	3-3/4	3/4	1/2
62501500-1000 B	1-1/2	2-3/4	1	5/8	*	62502750-1000 B	2-3/4	4	1	5/8
* 18701625-375 B	1-5/8	2	3/8	3/16	*	18702875-375 B	2-7/8	3-1/4	3/8	3/16
* 25001625-375 B	1-5/8	2-1/8	3/8	1/4	*	25002875-375 B	2-7/8	3-3/8	3/8	1/4
31201625-500 B	1-5/8	2-1/4	1/2	5/16	*	31202875-500 B	2-7/8	3-1/2	1/2	5/16

* Itens disponíveis.

Medidas Nominais

	Nº Parker	Diâmetro Interno	Diâmetro Externo	Altura	Seção Transversal		Nº Parker	Diâmetro Interno	Diâmetro Externo	Altura	Seção Transversal
*	37502875-625 B	2-7/8	3-5/8	5/8	3/8	*	37503875-625 B	3-7/8	4-5/8	5/8	3/8
*	18703000-375 B	3	3-3/8	3/8	3/16	*	18704000-375 B	4	4-3/8	3/8	3/16
*	25003000-375 B	3	3-1/2	3/8	1/4	*	25004000-562 B	4	4-1/2	9/16	1/4
*	31203000-500 B	3	3-5/8	1/2	5/16	*	31204000-562 B	4	4-5/8	9/16	5/16
*	37503000-531 B	3	3-3/4	9/16	3/8	*	37504000-625 B	4	4-3/4	5/8	3/8
*	37503000-625 B	3	3-3/4	5/8	3/8	*	50004000-750 B	4	5	3/4	1/2
	50003000-750 B	3	4	3/4	1/2	*	62504000-1000 B	4	5-1/4	1	5/8
	62503000-1000 B	3	4-1/4	1	5/8	*	75004000-1250 B	4	5-1/2	1-1/4	3/4
	75003000-1250 B	3	4-1/2	1-1/4	3/4	*	100004000-1500 B	4	6	1-1/2	1
	100003000-1500 B	3	5	1-1/2	1	*	18704125-375 B	4-1/8	4-1/2	3/8	3/16
*	18703125-375 B	3-1/8	3-1/2	3/8	3/16	*	25004125-562 B	4-1/8	4-5/8	9/16	1/4
*	25003125-375 B	3-1/8	3-5/8	3/8	1/4	*	31204125-562 B	4-1/8	4-3/4	9/16	5/16
	31203125-500 B	3-1/8	3-3/4	1/2	5/16	*	37504125-625 B	4-1/8	4-7/8	5/8	3/8
	37503125-625 B	3-1/8	3-7/8	5/8	3/8	*	50004125-750 B	4-1/8	5-1/8	3/4	1/2
	18703250-375 B	3-1/4	3-5/8	3/8	3/16	*	18704250-375 B	4-1/4	4-5/8	3/8	3/16
*	25003250-375 B	3-1/4	3-3/4	3/8	1/4	*	25004250-562 B	4-1/4	4-3/4	9/16	1/4
*	31203250-500 B	3-1/4	3-7/8	1/2	5/16	*	31204250-562 B	4-1/4	4-7/8	9/16	5/16
*	37503250-625 B	3-1/4	4	5/8	3/8	*	37504250-625 B	4-1/4	5	5/8	3/8
	50003250-750 B	3-1/4	4-1/4	3/4	1/2	*	50004250-750 B	4-1/4	5-1/4	3/4	1/2
	62503250-1000 B	3-1/4	4-1/2	1	5/8	*	62504250-1000 B	4-1/4	5-1/2	1	5/8
	75003250-1250 B	3-1/4	4-3/4	1-1/4	3/4	*	75004250-1250 B	4-1/4	5-3/4	1-1/4	3/4
	100003250-1500 B	3-1/4	5-1/4	1-1/2	1	*	100004250-1500 B	4-1/4	6-1/4	1-1/2	1
	18703375-375 B	3-3/8	3-3/4	3/8	3/16	*	18704375-375 B	4-3/8	4-3/4	3/8	3/16
*	25003375-375 B	3-3/8	3-7/8	3/8	1/4	*	25004375-562 B	4-3/8	4-7/8	9/16	1/4
	31203375-500 B	3-3/8	4	1/2	5/16	*	31204375-562 B	4-3/8	5	9/16	5/16
*	37503375-625 B	3-3/8	4-1/8	5/8	3/8	*	37504375-625 B	4-3/8	5-1/8	5/8	3/8
	18703500-375 B	3-1/2	3-7/8	3/8	3/16	*	18704500-375 B	4-1/2	4-7/8	3/8	3/16
*	25003500-375 B	3-1/2	4	3/8	1/4	*	25004500-375 B	4-1/2	5	3/8	1/4
*	31203500-500 B	3-1/2	4-1/8	1/2	5/16	*	25004500-562 B	4-1/2	5	9/16	1/4
*	37503500-625 B	3-1/2	4-1/4	5/8	3/8	*	31204500-625 B	4-1/2	5-1/8	5/8	5/16
*	50003500-750 B	3-1/2	4-1/2	3/4	1/2	*	37504500-625 B	4-1/2	5-1/4	5/8	3/8
	62503500-1000 B	3-1/2	4-3/4	1	5/8	*	50004500-750 B	4-1/2	5-1/2	3/4	1/2
	75003500-1250 B	3-1/2	5	1-1/4	3/4	*	62504500-1000 B	4-1/2	5-3/4	1	5/8
	100003500-1500 B	3-1/2	5-1/2	1-1/2	1	*	75003500-1250 B	4-1/2	6	1-1/4	3/4
*	18703625-375 B	3-5/8	4	3/8	3/16	*	100004500-1500 B	4-1/2	6-1/2	1-1/2	1
*	25003625-375 B	3-5/8	4-1/8	3/8	1/4	*	25004625-562 B	4-5/8	5-1/8	9/16	1/4
	31203625-500 B	3-5/8	4-1/4	1/2	5/16	*	31204625-625 B	4-5/8	5-1/4	5/8	5/16
*	37503625-625 B	3-5/8	4-3/8	5/8	3/8	*	37504625-625 B	4-5/8	5-3/8	5/8	3/8
*	18703750-375 B	3-3/4	4-1/8	3/8	3/16	*	25004750-562 B	4-3/4	5-1/4	9/16	1/4
	25003750-375 B	3-3/4	4-1/4	3/8	1/4	*	31204750-625 B	4-3/4	5-3/8	5/8	5/16
*	25003750-562 B	3-3/4	4-1/4	9/16	1/4	*	37504750-625 B	4-3/4	5-1/2	5/8	3/8
*	31203750-500 B	3-3/4	4-3/8	1/2	5/16	*	50004750-750 B	4-3/4	5-3/4	3/4	1/2
*	37503750-625 B	3-3/4	4-1/2	5/8	3/8	*	62504750-1000 B	4-3/4	6	1	5/8
*	50003750-750 B	3-3/4	4-3/4	3/4	1/2	*	75004750-1250 B	4-3/4	6-1/4	1-1/4	3/4
	62503750-1000 B	3-3/4	5	1	5/8	*	75004750-1000 B	4-3/4	6-1/4	1	3/4
	75003750-1250 B	3-3/4	5-1/4	1-1/4	3/4	*	100004750-1500 B	4-3/4	6-3/4	1-1/2	1
	100003750-1500 B	3-3/4	5-3/4	1-1/2	1	*	25004875-375 B	4-7/8	5-3/8	3/8	1/4
	18703875-375 B	3-7/8	4-1/4	3/8	3/16	*	31204875-625 B	4-7/8	5-1/2	5/8	5/16
	25003875-375 B	3-7/8	4-3/8	3/8	1/4	*	37504875-625 B	4-7/8	5-5/8	5/8	3/8
	31203875-500 B	3-7/8	4-1/2	1/2	5/16	*	25005000-375 B	5	5-1/2	3/8	1/4

* Itens disponíveis.

Medidas Nominais

	Nº Parker	Diâmetro Interno	Diâmetro Externo	S.T.	Altura		Nº Parker	Diâmetro Interno	Diâmetro Externo	S.T.	Altura
*	25005000-562 B	5	5-1/2	9/16	1/4	*	37506250-625B	6-1/4	7	5/8	3/8
*	31205000-625 B	5	5-5/8	5/8	5/16	*	37506250-625BCE	6-1/4	7	5/8	3/8
*	37505000-625 B	5	5-3/4	5/8	3/8	*	50006250-750B	6-1/4	7-1/4	3/4	1/2
*	50005000-750 B	5	6	3/4	1/2	*	62506250-1000B	6-1/4	7-1/2	1	5/8
	62505000-1000 B	5	6-1/4	1	5/8	*	75006250-1250B	6-1/4	7-3/4	1-1/4	3/4
	75005000-1250 B	5	6-1/2	1-1/4	3/4		100006250-1500B	6-1/4	8-1/4	1-1/2	1
	100005000-1500 B	5	1	1-1/2	1	*	31206375-625B	6-3/8	7	5/8	5/16
	25005125-562 B	5-1/8	5-5/8	9/16	1/4	*	25006500-562B	6-1/2	7	9/16	1/4
	31205125-625 B	5-1/8	5-3/4	5/8	5/16	*	31206500-625B	6-1/2	7-1/8	5/8	5/16
	37505125-625 B	5-1/8	5-7/8	5/8	3/8	*	37506500-625B	6-1/2	7-1/4	5/8	3/8
*	25005250-562 B	5-1/4	5-3/4	9/16	1/4	*	50006500-750B	6-1/2	7-1/2	3/4	1/2
*	31205250-625 B	5-1/4	5-7/8	5/8	5/16	*	50006500-750BCI	6-1/2	7-1/2	3/4	1/2
*	37505250-625 B	5-1/4	6	5/8	3/8	*	62506500-1000B	6-1/2	7-3/4	1	5/8
	50005250-750 B	5-1/4	6-1/4	3/4	1/2	*	75008500-1250B	6-1/2	8	1-1/4	3/4
	62505250-1000 B	5-1/4	6-1/2	1	5/8	*	100006500-1500B	6-1/2	8-1/2	1-1/2	1
	75005250-1250 B	5-1/4	6-3/4	1-1/4	3/4	*	31206625-625B	6-5/8	7-1/4	5/8	5/16
	100005250-1500 B	5-1/4	7-1/4	1-1/2	1	*	25006750-562B	6-3/4	7-1/4	9/16	1/4
	25005375-562 B	5-3/8	5-7/8	9/16	1/4	*	31206750-625B	6-3/4	7-3/8	5/8	5/16
	31205375-625 B	5-3/8	6	5/8	5/16	*	37506750-625B	6-3/4	7-1/2	5/8	3/8
*	37505375-625 B	5-3/8	6-1/8	5/8	3/8	*	50006750-750B	6-3/4	7-3/4	3/4	1/2
*	25005500-562 B	5-1/2	6	9/16	1/4	*	62506750-1000B	6-3/4	8	1	5/8
*	31205500-625 B	5-1/2	6-1/8	5/8	5/16	*	75006750-1250B	6-3/4	8-1/4	1-1/4	3/4
*	37505500-625 B	5-1/2	6-1/4	5/8	3/8	*	100006750-1500B	6-3/4	8-3/4	1-1/2	1
*	50005500-750 B	5-1/2	6-1/2	3/4	1/2	*	25007000-562B	7	7-1/2	9/16	1/4
	62505500-1000 B	5-1/2	6-3/4	1	5/8	*	31207000-625B	7	7-5/8	5/8	5/16
*	75005500-1000 B	5-1/2	7	1	3/4	*	37507000-375B	7	7-3/4	3/8	3/8
	75005500-1250 B	5-1/2	7	1-1/4	3/4	*	37507000-625B	7	7-3/4	5/8	3/8
	100005500-1500 B	5-1/2	7-1/2	1-1/2	1	*	50007000-750B	7	8	3/4	1/2
	25005625-562 B	5-5/8	6-1/8	9/16	1/4	*	62507000-1000B	7	8-1/4	1	5/8
	31205625-625 B	5-5/8	6-1/4	5/8	5/16	*	75007000-1250B	7	8-1/2	1-1/4	3/4
*	37505625-625 B	5-5/8	6-3/8	5/8	3/8		100007000-1500B	7	9	1-1/2	1
	25005750-562 B	5-3/4	6-1/4	9/16	1/4		25007250-562B	7-1/4	7-3/4	9/16	1/4
	31205750-625 B	5-3/4	6-3/8	5/8	5/16		31207250-625B	7-1/4	7-7/8	5/8	5/16
*	37505750-625 B	5-3/4	6-1/2	5/8	3/8	*	37507250-625B	7-1/4	8	5/8	3/8
*	50005750-750 B	5-3/4	6-3/4	3/4	1/2	*	50007250-750B	7-1/4	8-1/4	3/4	1/2
	62505750-1000 B	5-3/4	7	1	5/8	*	62507250-1000B	7-1/4	8-1/2	1	5/8
	75005750-1250 B	5-3/4	7-1/4	1-1/4	3/4	*	75007250-1250B	7-1/4	8-3/4	1-1/4	3/4
	100005750-1500 B	5-3/4	7-3/4	1-1/2	1	*	100007250-1500B	7-1/4	9-1/4	1-1/2	1
	25005875-562 B	5-7/8	6-3/8	9/16	1/4	*	25007500-562B	7-1/2	8	9/16	1/4
	31205875-625B	5-7/8	6-1/2	5/8	5/16	*	31207500-625B	7-1/2	8-1/8	5/8	5/16
	37505875-625B	5-7/8	6-5/8	5/8	3/8	*	37507500-625B	7-1/2	8-1/4	5/8	3/8
*	25006000-562B	6	6-1/2	9/16	1/4	*	50007500-750B	7-1/2	8-1/2	3/4	1/2
	31206000-625B	6	6-5/8	5/8	5/16	*	62507500-100B	7-1/2	8-3/4	1	5/8
*	37506000-625B	6	6-3/4	5/8	3/8	*	75007500-1250B	7-1/2	9	1-1/4	3/4
*	50006000-750B	6	7	3/4	1/2	*	100007500-1500B	7-1/2	9-1/2	1-1/2	1
*	62506000-1000B	6	7-1/4	1	5/8	*	25007750-562B	7-3/4	8-1/4	9/16	1/4
	75006000-1250B	6	7-1/2	1-1/4	3/4	*	31207750-625B	7-3/4	8-3/8	5/8	5/16
	100006000-1500B	6	8	1-1/2	1	*	37507750-625B	7-3/4	8-1/2	5/8	3/8
*	25006250-562B	6-1/4	6	9/16	1/4	*	50007750-750B	7-3/4	8-3/4	3/4	1/2
	31206250-625B	6-1/4	6-7/8	5/8	5/16	*	62507750-1000B	7-3/4	9	1	5/8

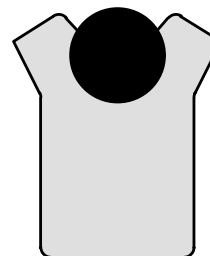
* Itens disponíveis.

Medidas Nominais

	Nº Parker	Diâmetro Interno	Diâmetro Externo	Altura	Seção Transversal
	75007750-1250B	7-3/4	9-1/4	1-1/4	3/4
	10007750-1500B	7-3/4	9-3/4	1-1/2	1
*	31207875-625B	7-7/8	8-1/2	5/8	5/16
*	25008000-562B	8	8-1/2	9/16	1/4
	31208000-625B	8	8-5/8	5/8	5/16
	37508000-625B	8	8-3/4	5/8	3/8
*	50008000-750B	8	9	3/4	1/2
*	62508000-1000B	8	9-1/4	1	5/8
	75008000-1250B	8	9-1/2	1-1/4	3/4
	100008000-1500B	8	10	1-1/2	1
*	25008250-562B	8-1/4	8-3/4	9/16	1/4
	31208250-625B	8-1/4	8-7/8	5/8	5/16
*	37508250-625B	8-1/4	9	5/8	3/8
	50008250-750B	8-1/4	9-1/4	3/4	1/2
*	62508250-1000B	8-1/4	9-1/2	1	5/8
	75008250-1250B	8-1/4	9-3/4	1-1/4	3/4
	100008250-1500B	8-1/4	10-1/4	1-1/2	1
*	25008500-562B	8-1/2	9	9/16	1/4
	31208500-625B	8-1/2	9-1/8	5/8	5/16
*	37508500-625B	8-1/2	9-1/4	5/8	3/8
*	50008500-750B	8-1/2	9-1/2	3/4	1/2
	62508500-1000B	8-1/2	9-3/4	1	5/8
	75008500-1250B	8-1/2	10	1-1/4	3/4
	100008500-1500B	8-1/2	10-1/2	1-1/2	1
	25008750-562B	8-3/4	9-1/4	9/16	1/4
	31208750-625B	8-3/4	9-3/8	5/8	5/16
	37508750-625B	8-3/4	9-1/2	5/8	3/8
	50008750-750B	8-3/4	9-3/4	3/4	1/2
*	62508750-1000B	8-3/4	10	1	5/8
	75008750-1250B	8-3/4	10-1/4	1-1/4	3/4
	100008750-1500B	8-3/4	10-3/4	1-1/2	1
	25009000-562B	9	9-1/2	9/16	1/4
	31209000-625B	9	9-5/8	5/8	5/16
*	37509000-625B	9	9-3/4	5/8	3/8
*	50009000-750B	9	10	3/4	1/2
*	62509000-1000B	9	10-1/4	1	5/8
	75009000-1250B	9	1-1/2	1-1/4	3/4
	100009000-1500B	9	11	1-1/2	1
*	31209125-625B	9-1/8	9-3/4	5/8	5/16
*	50009125-625B	9-1/8	10-1/8	5/8	1/2
	25009250-562B	9-1/4	9-3/4	9/16	1/4
*	31209250-625B	9-1/4	9-7/8	5/8	5/16
*	37509250-625B	9-1/4	10	5/8	3/8
	50009250-750B	9-1/4	1-1/4	3/4	1/2
	62509250-1000B	9-1/4	10-1/2	1	5/8
	75009250-1250B	9-1/4	10-3/4	1-1/4	3/4
	100009250-1500B	9-1/4	11-1/4	1-1/2	1
	25009500-562B	9-1/2	10	9/16	1/4
	31209500-625B	9-1/2	10-1/8	5/8	5/16
*	37509500-625B	9-1/2	10-1/4	5/8	3/8

	Nº Parker	Diâmetro Interno	Diâmetro Externo	Altura	Seção Transversal
	50009500-750B	9-1/2	10-1/2	3/4	1/2
	62509500-1000B	9-1/2	10-3/4	1	5/8
	75009500-1250B	9-1/2	11	1-1/4	3/4
	100009500-1500B	9-1/2	11-1/2	1-1/2	1
*	25009750-562B	9-3/4	10-1/4	9/16	1/4
	31209750-625B	9-3/4	10-3/8	5/8	5/16
*	37509750-625B	9-3/4	10-1/2	5/8	3/8
	50009750-750B	9-3/4	10-3/4	3/4	1/2
	62509750-1000B	9-3/4	11	1	5/8
	75009750-1250B	9-3/4	11-1/4	1-1/4	3/4
	100009750-1500B	9-3/4	11-3/4	1-1/2	1
*	25010000-562B	10	10-1/2	9/16	1/4
	31210000-625B	10	10-5/8	5/8	5/16
	37510000-625B	10	10-3/4	5/8	3/8
*	50010000-750B	10	11	3/4	1/2
	62510000-1000B	10	11-1/4	1	5/8
	75010000-1250B	10	11-1/2	1-1/4	3/4
	100010000-1500B	10	12	1-1/2	1
	25010250-562B	10-1/4	10-3/4	9/16	1/4
	31210250-625B	10-1/4	10-7/8	5/8	5/16
	37510250-625B	10-1/4	11	5/8	3/8
	50010250-750B	10-1/4	11-1/4	3/4	1/2
	62510250-1000B	10-1/4	11-1/2	1	5/8
	75010250-1250B	10-1/4	11-3/4	1-1/4	3/4
	1000010250-1500B	10-1/4	12-1/4	1-1/2	1
	100010250-1500B	10-1/4	12-1/4	1-1/2	1
*	37510500-625B	10-1/2	11-1/4	5/8	3/8
*	50011000-750B	11	12	3/4	1/2
*	37511250-625B	11-1/4	12	5/8	3/8
*	50011375-750	11-3/8	12-3/8	3/4	1/2
*	62511500-1000B	11-1/2	12-3/4	1	5/8
*	37511625-625B	11-5/8	12-3/8	5/8	3/8
*	37512000-625B	12	12-3/4	5/8	3/8
*	50012250-750B	12-1/4	13-1/4	3/4	1/2
*	37512750-625B	12-3/4	13-1/2	5/8	3/8
*	37513625-625B	13-5/8	14-3/8	5/8	3/8
*	37514375-625B	14-3/8	15-1/8	5/8	3/8
*	62517250-1000B	17-1/4	18-1/2	1	5/8

Tipo "B"



* Itens disponíveis.

Medidas Milimétricas Nominais

	Nº Parker	Diâmetro Interno	Diâmetro Externo	Altura	Seção Transversal		Nº Parker	Diâmetro Interno	Diâmetro Externo	Altura	Seção Transversal
*	6-11800394-224 B	10,00	16,00	5,70	3,00	*	6-30501772-250 B	45,00	60,50	6,35	7,75
*	6-19700394-295 B	10,00	20,00	7,50	5,00	*	6-29501852-433 B	47,00	62,00	11,00	7,50
*	6-12000398-224 B	10,10	16,20	5,70	3,05	*	6-19701968-390 B	50,00	60,00	9,90	5,00
*	6-40600687-500 B	17,46	38,06	12,70	10,30	*	6-25601968-354 B	50,00	63,00	9,00	6,50
*	6-12500750-178 B	19,05	25,40	4,52	3,08	*	6-29501969-389 B	50,00	65,00	9,90	7,50
*	6-11800787-256 B	20,00	26,00	6,50	3,00	*	6-30501968-250 B	50,00	65,50	6,35	7,75
*	6-15700787-157 B	20,00	28,00	4,00	4,00	*	6-39401968-625 B	50,00	70,00	15,87	10,00
*	6-19700787-275 B	20,00	30,00	7,00	5,00	*	6-18702000-266 B	50,80	60,30	6,76	4,75
*	6-31500787-500 B	20,00	36,00	12,70	8,00	*	6-19702047-472 B	52,00	62,00	12,00	5,00
*	6-24600945-354 B	24,00	36,50	9,00	6,25	*	6-18702125-266 B	53,98	63,48	6,76	4,75
*	6-13800984-276 B	25,00	32,00	7,00	3,50	*	6-26902125-375 B	54,00	67,64	9,50	6,82
*	6-19700984-250 B	25,00	35,00	6,35	5,00	*	6-17702165-472 B	55,00	64,00	12,00	4,50
*	6-21700984-165 B	25,00	36,00	4,20	5,50	*	6-19702165-375 B	55,00	65,00	9,52	5,00
*	6-12501000-177 B	25,40	31,75	4,50	3,18	*	6-19702165-390 B	55,00	65,00	10,00	5,00
*	6-17101075-315 B	27,31	36,00	8,00	4,34	*	6-29502165-500 B	55,00	70,00	12,70	7,50
*	6-17701102-315 B	28,00	37,00	8,00	4,50	*	6-39402165-500 B	55,00	75,00	12,70	10,00
*	6-15701102-236 B	28,00	36,00	6,00	4,00	*	6-29402206-390 B	56,00	71,00	10,00	7,50
*	6-19701102-375 B	28,00	38,00	9,52	5,00	*	6-31502204-472 B	56,00	72,00	12,00	8,00
*	6-23601102-354 B	28,00	40,00	9,00	6,00	*	6-25602244-354 B	57,00	70,00	9,00	6,50
*	6-33501102-453 B	28,00	45,00	11,50	8,50	*	6-19702362-276 B	60,00	70,00	7,00	5,00
*	6-12501125-178 B	28,57	34,92	4,52	3,08	*	6-19702362-354 B	60,00	70,00	9,00	5,00
*	6-15701181-314 B	30,00	38,00	8,00	4,00	*	6-23602362-375 B	60,00	72,00	9,52	6,00
*	6-19701181-354 B	30,00	40,00	9,00	5,00	*	6-39402362-470 B	60,00	80,00	12,00	10,00
*	6-39401181-625 B	30,00	50,00	15,87	10,00	*	6-39402362-625 B	60,00	80,00	15,87	10,00
*	6-19701260-354 B	32,00	42,00	9,00	5,00	*	6-39402480-625 B	63,00	83,00	15,87	10,00
*	6-19701299-295 B	33,00	43,00	7,50	5,00	*	6-19702559-314 B	65,00	75,00	8,00	5,00
*	6-18701375-186 B	34,90	44,40	4,70	4,75	*	6-39402559-368 B	65,00	85,00	9,35	10,00
*	6-19701378-394 B	35,00	45,00	10,00	5,00	*	6-27602716-413 B	69,00	83,00	10,50	7,00
*	6-29501378-354 B	35,00	50,00	9,00	7,50	*	6-27602756-512 B	70,00	84,00	13,00	7,00
*	6-21701417-165 B	36,00	47,00	4,20	5,50	*	6-29502756-413 B	70,00	85,00	10,50	7,50
*	6-39401417-625 B	36,00	56,00	15,87	10,00	*	6-39402756-452 B	70,00	90,00	11,50	10,00
*	6-18701500-266 B	38,10	47,60	6,75	4,75	*	6-19702953-472 B	75,00	85,00	12,00	5,00
*	6-15701575-236 B	40,00	48,00	6,00	4,00	*	6-31502953-429 B	75,00	91,00	10,90	8,00
*	6-19701574-354 B	40,00	50,00	9,00	5,00	*	6-39403011-625 B	76,50	96,50	15,87	10,00
*	6-29501575-354 B	40,00	55,00	9,00	7,50	*	6-19703150-314 B	80,00	90,00	8,00	5,00
*	6-39401574-625 B	40,00	60,00	15,87	10,00	*	6-29503149-354 B	80,00	95,00	9,00	7,50
*	6-39401574-511 B	40,00	60,00	13,00	10,00	*	6-39403150-625 B	80,00	100,00	15,87	10,00
*	6-19701625-394 B	41,27	51,27	10,00	5,00	*	6-28503200-500 B	81,28	95,76	12,70	7,24
*	6-19701653-354 B	42,00	52,00	9,00	5,00	*	6-27503464-413 B	88,00	102,00	10,50	7,00
*	6-18701712-354 B	43,50	53,00	9,00	4,75	*	6-25603543-393 B	90,00	103,00	10,00	6,50
*	6-19701750-394 B	44,45	54,45	10,00	5,00	*	6-39403543-625 B	90,00	110,00	15,87	10,00
*	6-18701752-354 B	44,50	54,00	9,00	4,75	*	6-49203544-750 B	90,00	115,00	19,05	12,50
*	6-15701771-314 B	45,00	53,00	8,00	4,00	*	6-25003690-500 B	93,73	106,43	12,70	6,35
*	6-19701772-394 B	45,00	55,00	10,00	5,00	*	6-29503740-472 B	95,00	110,00	12,00	7,50
*	6-29501772-394 B	45,00	60,00	10,00	7,50	*	6-39403740-472 B	95,00	115,00	12,00	10,00

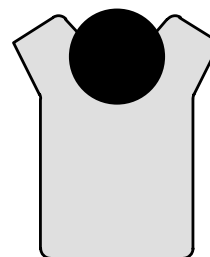
* Itens disponíveis.

Medidas Milimétricas Nominais

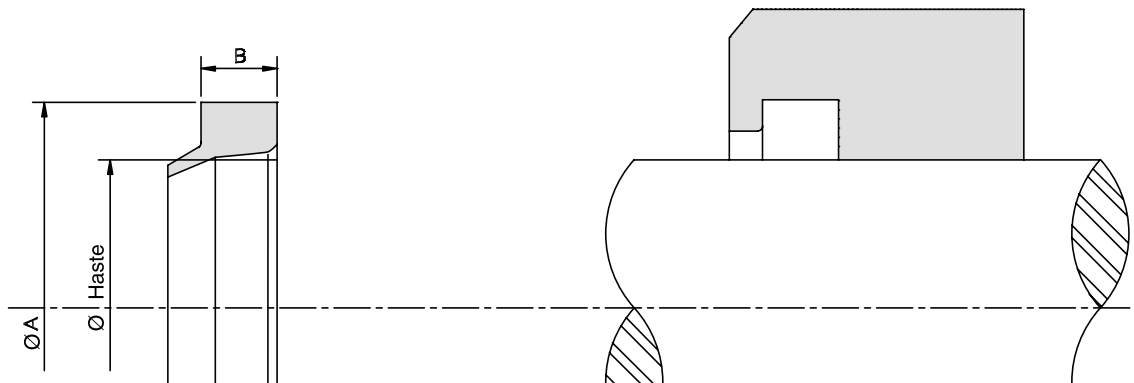
	Nº Parker	Diâmetro Interno	Diâmetro Externo	Altura	Seção Transversal
*	6-25603819-393 B	97,00	110,00	10,00	6,50
*	6-27503858-413 B	98,00	112,00	10,50	7,00
*	6-31503937-429 B	100,00	116,00	10,90	8,00
*	6-39403937-625 B	100,00	120,00	15,87	10,00
*	6-49203937-500 B	100,00	125,00	12,70	12,50
*	6-39404016-500 B	102,00	122,00	12,70	10,00
*	6-31504291-413 B	109,00	125,00	10,50	8,00
*	6-39404330-625 B	110,00	130,00	15,87	10,00
*	6-15704360-430 B	110,74	118,74	10,92	4,00
*	6-39404646-590 B	118,00	138,00	15,00	10,00
*	6-49204724-750 B	120,00	145,00	19,05	12,50
*	6-59004724-885 B	120,00	150,00	22,50	15,00
*	6-59004724-1000 B	120,00	150,00	25,40	15,00
*	6-39404920-511 B	125,00	145,00	13,00	10,00
*	6-39404921-433 B	125,00	145,00	11,00	10,00
*	6-23605039-472 B	128,00	140,00	12,00	6,00
*	6-39405118-590 B	130,00	150,00	15,00	10,00
*	6-59005120-700 B	130,00	160,00	17,78	15,00
*	6-43305315-590 B	135,00	157,00	15,00	11,00
*	6-49205315-511 B	135,00	160,00	13,00	12,50
*	6-15705485-430B	139,32	147,32	13,50	10,00
*	6-29505512-500 B	140,00	155,00	12,70	7,50
*	6-39405512-472 B	140,00	160,00	12,00	10,00
*	6-39405905-531 B	150,00	170,00	13,50	10,00
*	6-49205905-750 B	150,00	175,00	19,05	12,50
*	6-59005906-625 B	150,00	180,00	15,87	15,00
*	6-68905905-787 B	150,00	185,00	20,00	17,50
*	6-68905905-905 B	150,00	185,00	23,00	17,50
*	6-29506102-413 B	155,00	170,00	10,50	7,50
*	6-31506299-531 B	160,00	176,00	13,50	8,00
*	6-39406300-591 B	160,00	180,00	15,00	10,00
*	6-59006299-1000 B	160,00	190,00	25,40	15,00
*	6-15706488-430 B	164,80	172,80	10,92	4,00
*	6-50006677-450 B	169,60	195,00	19,05	12,70
*	6-49206889-590 B	175,00	200,00	15,00	12,50
*	6-39407086-472 B	180,00	200,00	12,00	10,00
*	6-25607362-393 B	187,00	200,00	10,00	6,50
*	6-43307402-591 B	188,00	210,00	15,00	11,00
*	6-39407480-531 B	190,00	210,00	13,50	10,00
*	6-31507795-637 B	198,00	214,00	16,00	8,00
*	6-59007874-728 B	200,00	230,00	18,50	15,00
*	6-68907874-787 B	200,00	235,00	20,00	17,50
*	6-25008125-562 B	206,37	219,08	14,27	6,35
*	6-39408268-492 B	210,00	230,00	12,50	10,00
*	6-70808425-1000 B	214,00	250,00	25,40	18,00

	Nº Parker	Diâmetro Interno	Diâmetro Externo	Altura	Seção Transversal
*	6-68908465-787 B	215,00	250,00	20,00	17,50
*	6-59008661-708 B	220,00	250,00	18,00	15,00
*	6-68909449-787 B	240,00	275,00	20,00	17,50
*	6-39409843-728 B	250,00	270,00	18,50	10,00
*	6-45309843-531 B	250,00	273,00	13,50	11,50
*	6-50010417-750 B	264,60	290,00	19,05	12,70
*	6-39410630-670 B	270,00	290,00	17,00	10,00
*	6-68911181-905 B	284,00	319,00	23,00	17,50
*	6-59011417-728 B	290,00	320,00	18,50	15,00
*	6-62511500-709 B	292,10	323,84	18,00	15,87
*	6-39411811-728 B	300,00	320,00	18,50	10,00
*	6-68911811-787 B	300,00	335,00	20,00	17,50
*	6-50012000-690 B	304,80	330,20	17,50	12,70
*	6-50012402-750 B	315,00	340,40	19,05	12,70
*	6-59412787-608 B	324,79	354,95	15,44	15,08
*	6-63012992-1000 B	330,00	362,00	25,40	16,00
*	6-68913780-787 B	350,00	385,00	20,00	17,50
*	6-68913780-787 BCE	350,00	385,00	20,00	17,50
*	6-78715630-1000 B	397,00	437,00	25,40	20,00
*	6-68915748-787 B	400,00	435,00	20,00	17,50
*	6-78716535-1000 B	420,00	460,00	25,40	20,00
*	6-62516938-1000 B	430,00	461,96	25,40	15,87
*	6-75017360-1000 B	440,94	479,04	25,40	19,05
*	6-78717382-1000 B	441,50	481,50	25,40	20,00
*	6-68917717-787 B	450,00	485,00	20,00	17,50
*	6-68919685-787 B	500,00	535,00	20,00	17,50
*	6-78719685-1131 B	500,00	540,00	28,72	20,00
*	6-82720472-1358 B	520,00	562,00	34,50	21,00
*	6-62523622-1000 B	600,00	631,75	25,40	15,87

Tipo "B"



* Itens disponíveis.

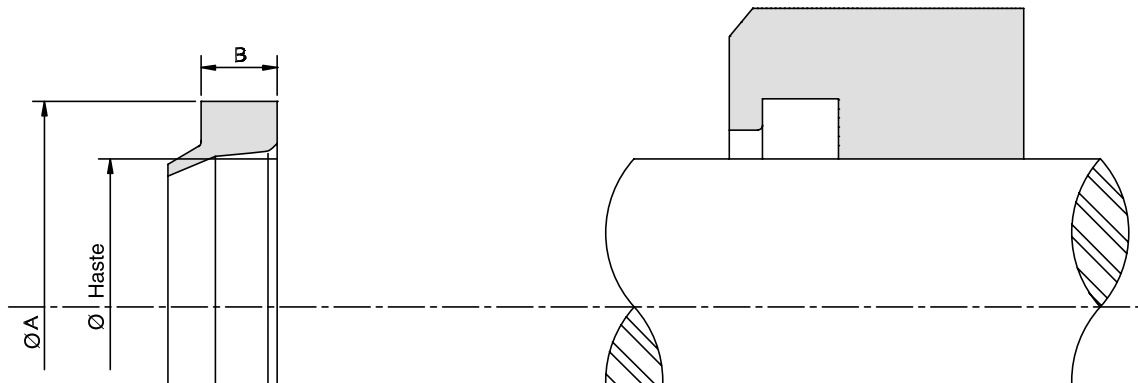


Medidas Nominais

Nº Parker	Diâmetro Haste	Diâmetro "A"	Medida "B"
D-250	1/4	1/2	1/8
D-312	5/16	9/16	1/8
D-375	3/8	5/8	1/8
D-437	7/16	11/16	1/8
D-500	1/2	3/4	1/8
D-562	9/16	13/16	1/8
D-625	5/8	7/8	1/8
D-687	11/16	15/16	1/8
D-750	3/4	1-1/8	3/16
D-812	13/16	1-3/16	3/16
D-875	7/8	1-1/4	3/16
D-937	15/16	1-5/16	3/16
D-1000	1	1-3/8	3/16
D-1062	1-1/16	1-7/16	3/16
D-1125	1-1/8	1-1/2	3/16
D-1187	1-3/16	1-9/16	3/16
D-1250	1-1/4	1-5/8	3/16
D-1312	1-5/16	1-11/16	3/16
D-1375	1-3/8	1-3/4	3/16
D-1437	1-7/16	1-13/16	3/16
D-1500	1-1/2	1-7/8	3/16
D-1562	1-9/16	1-15/16	3/16
D-1625	1-5/8	2	3/16
D-1687	1-11/16	2-1/16	3/16
D-1750	1-3/4	2-1/8	3/16
D-1812	1-13/16	2-3/16	3/16
D-1875	1-7/8	2-1/4	3/16
D-1937	1-15/16	2-5/16	3/16
D-2000	2	2-1/2	1/4
D-2062	2-1/16	2-9/16	1/4

Nº Parker	Diâmetro Haste	Diâmetro "A"	Medida "B"
D-2125	2-1/8	2-5/8	1/4
D-2187	2-3/16	2-11/16	1/4
D-2250	2-1/4	2-3/4	1/4
D-2312	2-5/16	2-13/16	1/4
D-2375	2-3/8	2-7/8	1/4
D-2437	2-7/16	2-15/16	1/4
D-2500	2-1/2	3	1/4
D-2562	2-9/16	3-1/16	1/4
D-2625	2-5/8	3-1/8	1/4
D-2687	2-11/16	3-3/16	1/4
D-2750	2-3/4	3-1/4	1/4
D-2812	2-13/16	3-5/16	1/4
D-2875	2-7/8	3-3/8	1/4
D-2937	2-15/16	3-7/16	1/4
D-3000	3	3-1/2	1/4
D-3125	3-1/8	3-5/8	1/4
D-3250	3-1/4	3-3/4	1/4
D-3375	3-3/8	3-7/8	1/4
D-3500	3-1/2	4	1/4
D-3625	3-5/8	4-1/8	1/4
D-3750	3-3/4	4-1/4	1/4
D-3875	3-7/8	4-3/8	1/4
D-4000	4	4-1/2	1/4
D-4125	4-1/8	4-5/8	1/4
D-4250	4-1/4	4-3/4	1/4
D-4375	4-3/8	4-7/8	1/4
D-4500	4-1/2	5-1/4	3/8
D-4625	4-5/8	5-3/8	3/8
D-4750	4-3/4	5-1/2	3/8
D-4875	4-7/8	5-5/8	3/8

* Itens disponíveis.

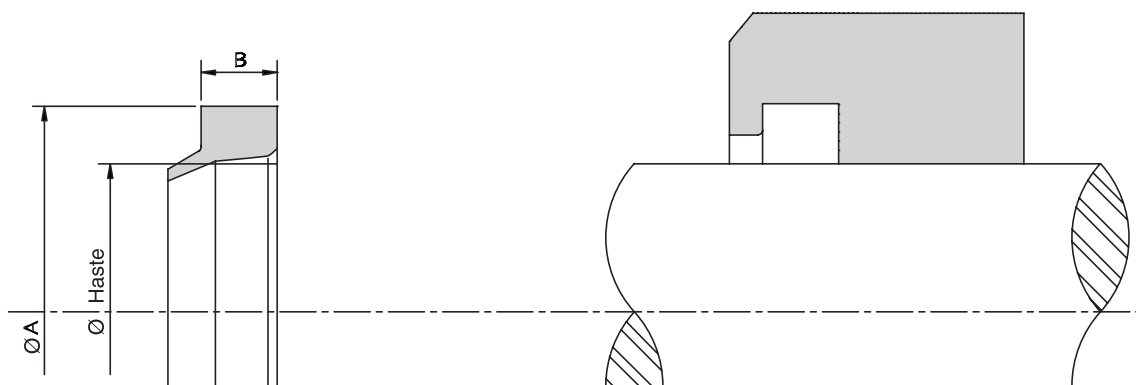


Medidas Nominais

	Nº Parker	Diâmetro Haste	Diâmetro "A"	Medida "B"
*	D-5000	5	5-3/4	3/8
*	D-5125	5-1/8	5-7/8	3/8
*	D-5250	5-1/4	6	3/8
	D-5375	5-3/8	6-1/8	3/8
*	D-5500	5-1/2	6-1/4	3/8
	D-5625	5-5/8	6-3/8	3/8
*	D-5750	5-3/4	6-1/2	3/8
	D-5875	5-7/8	6-5/8	3/8
*	D-6000	6	6-3/4	3/8
*	D-6250	6-1/4	7	3/8
*	D-6500	6-1/2	7-1/4	3/8
*	D-6750	6-3/4	7-1/2	3/8
	D-7000	7	7-3/4	3/8
*	D-7250	7-1/4	8	3/8
	D-7500	7-1/2	8-1/4	3/8
*	D-7750	7-3/4	8-1/2	3/8
*	D-8000	8	8-3/4	3/8
*	D-8250	8-1/4	9	3/8
	D-8500	8-1/2	9-1/4	3/8
	D-8750	8-3/4	9-1/2	3/8
*	D-9000	9	9-3/4	3/8
*	D-9250	9-1/4	10	3/8
	D-9500	9-1/2	10-1/4	3/8
	D-9750	9-3/4	10-1/2	3/8
*	D-10000	10	11	1/2
*	D-10250	10-1/4	11-1/4	1/2
*	D-12000	12	13	1/2



* Itens disponíveis.

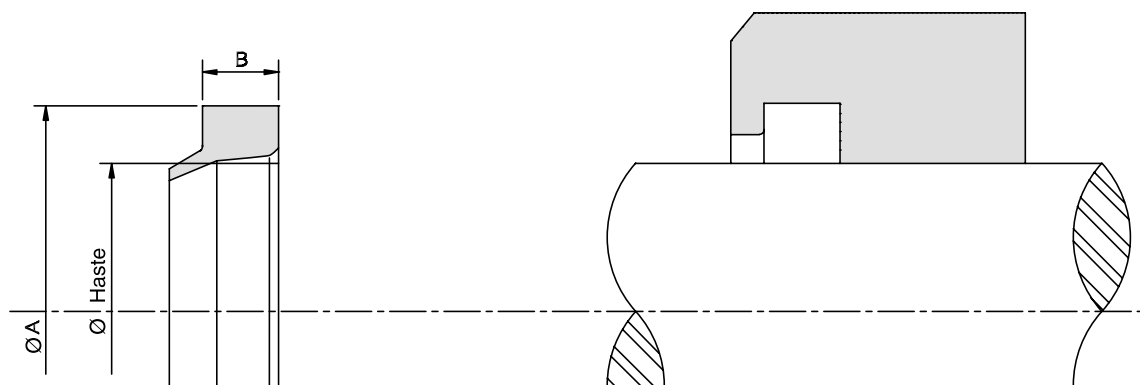


Medidas Milimétricas Nominais

	Nº Parker	Diâmetro Haste	Diâmetro "A"	Medida "B"
*	66D-708	18,00	26,33	3,75
*	66D-787	20,00	27,15	2,50
*	66D-788	20,00	28,93	5,05
*	66D-826	21,00	30,33	3,25
*	66D-866	22,00	30,33	3,75
*	66D-958	24,33	30,00	2,50
*	66D-984	25,00	33,33	3,75
*	66D-1001	25,43	32,32	2,72
*	66D-1102	28,00	36,93	5,05
*	66D-1103	28,00	36,33	3,75
*	66D-1181	30,00	38,33	3,75
*	66D-1215	30,86	40,00	4,50
*	66D-1250	31,75	41,00	3,50
*	66D-1299	33,00	42,00	5,00
*	66D-1378	35,00	43,83	5,05
*	66D-1417	36,00	44,93	5,05
*	66D-1418	36,00	44,33	3,75
*	66D-1500	38,10	49,48	4,50
*	66D-1570	39,88	47,80	2,70
*	6D-1574	40,00	50,30	6,35
*	66D-1575	40,00	48,00	2,50
*	66D-1653	42,00	51,80	3,95
*	66D-1654	42,00	50,83	5,05
*	66D-1772	45,00	55,93	5,05
*	66D-1773	45,00	53,33	3,75
*	6D-1967	50,00	65,30	6,35
*	66D-1968	50,00	63,75	6,10
*	66D-1970	50,00	58,32	4,00
*	66D-2000	50,80	62,33	5,29
*	66D-2001	50,80	62,00	4,70

	Nº Parker	Diâmetro Haste	Diâmetro "A"	Medida "B"
*	6D-2165	55,00	67,96	6,07
*	66D-2165	55,00	63,83	5,05
*	66D-2205	56,00	66,93	5,05
*	66D-2206	56,00	64,33	3,75
*	66D-2248	57,00	70,10	6,30
*	66D-2362	60,00	70,30	5,30
*	66D-2363	60,00	68,00	5,00
*	66D-2375	60,33	70,60	4,76
*	66D-2500	63,50	85,00	5,50
*	66D-2755	70,00	78,33	3,75
*	66D-2756	70,00	78,83	5,05
*	66D-2953	75,00	87,32	7,77
*	66D-3000	76,20	87,30	4,76
*	6D-3011	76,50	89,43	6,07
*	66D-3150	80,00	92,20	7,00
*	66D-3374	85,70	99,30	6,35
*	66D-3544	90,00	102,52	6,85
*	66D-3545	90,00	99,80	4,50
*	66D-3546	90,00	98,33	3,75
*	66D-3750	92,25	107,10	4,76
*	6D-3937	100,00	112,95	6,05
*	66D-3937	100,00	108,33	5,05
*	66D-3938	100,00	108,33	3,75
*	66D-4330	110,00	122,20	7,00
*	66D-4331	110,00	122,53	6,85
*	66D-4360	110,74	120,70	5,00
*	66D-4374	111,10	124,70	6,35
*	66D-4500	114,30	127,53	6,87
*	66D-4625	117,48	130,10	6,35
*	66D-4920	125,0	137,33	5,25

* Itens disponíveis.

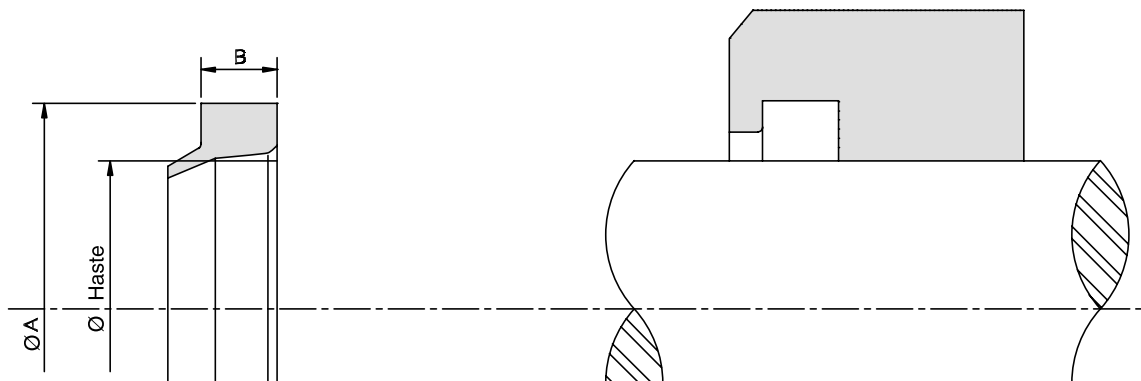


Medidas Milimétricas Nominais

	Nº Parker	Diâmetro Haste	Diâmetro "A"	Medida "B"
*	66D-4921	125,00	137,83	7,55
*	66D-4922	125,00	140,30	9,25
*	66D-5485	139,32	149,30	5,00
*	66D-5500	139,70	153,33	6,87
*	66D-5501	139,72	153,30	6,35
*	66D-5512	140,00	152,33	5,25
*	6D-5905	150,00	169,30	9,24
*	66D-6488	164,80	174,80	5,00
*	66D-6500	165,10	178,70	6,35
*	66D-7362	187,00	201,30	6,04
*	6D-7480	190,00	209,30	9,24
*	66D-7748	196,80	210,40	6,35
*	66D-8125	206,38	219,56	3,50
*	66D-8346	212,00	225,00	6,30
*	66D-9122	231,70	247,50	6,35
*	66D-9750	247,65	261,18	7,00
*	66D-9843	250,00	270,32	12,30
*	66D-11417	290,00	315,40	12,60
*	66D-12000	304,80	336,33	12,25
*	66D-12205	310,00	335,25	12,15
*	66D-12402	315,00	340,65	12,29
*	66D-13780	350,00	375,65	12,29



* Itens disponíveis.



	Para uso com O'Rings da Série 2	Séries 940 e 959	Diâmetro da Haste +0.000 -0.002	Diâmetro "A"	Medida "B"
*	014	1	498	766	104
	012				
*	015	2	560	829	104
	113				
*	016	3	623	891	104
	114				
*	017	4	685	954	104
	115				
*	018	5	748	1.016	104
	116				
*	210	5	748	1.016	104
	019				
*	117	6	810	1.090	104
	211				
*	020	7	873	1.153	104
	118				
*	212	7	873	1.153	104
	021				
*	119	8	935	1.215	104
	213				
*	022	9	998	1.278	104
	120				
*	214	9	998	1.278	104
	023				
*	121	10	1.060	1.340	104
	215				
*	024	11	1.123	1.403	104
	122				
*	216	11	1.123	1.403	104
	025				
*	123	12	1.185	1.465	104
	217				

	Para uso com O'Rings da Série 2	Séries 940 e 959	Diâmetro da Haste +0.000 -0.002	Diâmetro "A"	Medida "B"
*	026	13	1.248	1.528	104
	124				
*	218	13	1.248	1.528	104
	027				
*	125	14	1.310	1.621	104
	219				
*	028	15	1.373	1.684	104
	126				
*	220	15	1.373	1.684	104
	029				
*	127	16	1.435	1.746	104
	221				
*	029	17	1.498	1.809	104
	128				
*	222	17	1.498	1.809	104
	325				
*	129	-	1.561	1.872	104
	030				
*	130	18	1.623	1.934	104
	223				
*	326	18	1.623	1.934	104
	131				
*	131	-	1.686	1.997	104
	031				
*	132	19	1.748	2.059	104
	224				
*	327	19	1.748	2.059	104
	133				
*	133	-	1.811	2.122	104
	032				
*	134	20	1.873	2.184	104
	225				
*	328	20	1.873	2.184	104
	135				
*	135	-	1.936	2.247	104

* Itens disponíveis.

	Para uso com O'Rings da Série 2	Séries 940 e 959	Diâmetro da Haste		Diâmetro "A"	Medida "B"
			+0.000	-0.002		
*	033 136 226 329	21	1.998		2.309	104
	137	-	2.061		2.372	104
*	034 138 227 330	22	2.123		2.434	104
	139	-	2.186		2.497	104
*	035 140 228 331	23	2.248		2.559	104
	141	-	2.311		2.622	104
	036 142 229 332	24	2.373		2.684	104
	143	-	2.436		2.747	104
*	037 144 230 333	25	2.498		2.809	104
	145	-	2.561		2.872	104
	038 146 231 334	26	2.623		2.996	119
	147	-	2.686		3.059	119
*	039 148 232 335	27	2.748		3.121	119
	149	-	2.811		3.184	119
	040 150 233 336	28	2.873		3.246	119
*	041 151 234 337	29	2.997		3.372	119
	235 338	30	3.122		3.497	119
	042 152 236 339	31	3.247		3.622	119

	Para uso com O'Rings da Série 2	Séries 940 e 959	Diâmetro da Haste		Diâmetro "A"	Medida "B"
			+0.000	-0.002		
	237 340	32	3.372		3.747	119
*	043 153 238 341	33	3.497		3.872	119
	239 342	34	3.622		3.997	119
	044 154 240 343	35	3.747		4.122	119
	241 344	36	3.872		4.246	119
	045 155 242 345	37	3.997		4.434	135
	243 346	38	4.122		4.560	135
*	156 244 347	39	4.247		4.684	135
	245 348	40	4.372 +0.000 -0.003		4.810	135
	157 246 349 425	41	4.497		4.934	135
	247 426	42	4.622		5.060	135
	158 248 427	43	4.747		5.184	135
	249 428	44	4.872		5.310	135
*	159 250 429	45	4.997		5.434	135
	251 430	46	5.122		5.560	135
	160 252 431	47	5.247		5.684	135
	253 432	48	5.372		5.810	135
	161 254 433	49	5.497		5.934	135

* Itens disponíveis.

Para uso com O'Rings da Série 2	Séries 940 e 959	Diâmetro da Haste +0.000 -0.002	Diâmetro "A"	Medida "B"
255 434	50	5.622	6.122	151
162 256 435	51	5.747	6.246	151
257 436	52	5.872	6.372	151
163 258 437	53	5.997	6.496	151
259 438	54	6.247	6.746	151
260 439	55	6.497	6.996	151
261 440	56	6.747	7.246	151
262 441	57	6.997	7.496	151
168 263 366 442	58	7.247	7.746	151
169 264 367 443	59	7.497	7.997	151
170 265 368 444	60	7.747	8.247	151
171 266 369 445	61	7.997	8.497	151
172 267 370	-	8.247	8.747	151
173 268 371 446	62	8.497	8.997	151
174 269 372	-	8.747	9.247	151
175 270 373 447	63	8.997	9.497	151

*

Para uso com O'Rings da Série 2	Séries 940 e 959	Diâmetro da Haste +0.000 -0.002	Diâmetro "A"	Medida "B"
176 271 374	-	9.247	9.747	151
177 272 375 448	64	9.497	9.997	151
178 273 376	-	9.747	10.247	151
274 377 449	65	9.997	10.497	151
-	-	10.247	10.747	151
275 378 450	66	10.497	10.997	151
-	-	10.747	11.247	151
276 379 451	67	10.997	11.497	151
-	-	11.247	11.747	166
277 380 452	68	11.497	11.997	166
-	-	11.747	12.247	166
278 381 453	69	11.997	12.497	166
-	-	12.247	12.747	166
454	70	12.497	12.997	166
-	-	12.747	13.247	166
279 382 455	71	12.997	13.497	166

* Itens disponíveis.



Parker Hannifin Ind. e Com. Ltda.
Via Anhanguera Km 25,3 - Perus
05276-977 São Paulo, SP
Tel.: 11 3915-8500
Fax: 11 3916-8516
www.parker.com.br

Parker Hannifin

A Parker Hannifin

A Parker Hannifin é uma companhia líder mundial na fabricação de componentes destinados ao mercado de Controle do Movimento, dedicada a servir seus clientes, prestando-lhes um impecável padrão de atendimento. Classificada como a corporação de número 200 pela revista Fortune, nossa empresa está presente na Bolsa de Valores de Nova York e pode ser identificada pelo nosso símbolo PH. Nossos componentes e sistemas somam 3.200 linhas de produtos, os quais têm a função essencial de controlar movimentos em um amplo segmento entre o Industrial e o Aeroespacial em mais de 1.275 mercados. A Parker é o único fabricante a oferecer aos seus clientes uma ampla gama de soluções hidráulicas, pneumáticas e eletromecânicas para o controle de movimentos. Nossa companhia possui a maior rede de Distribuidores Autorizados neste campo de negócios, com mais de 8.300 distribuidores, atendendo mais de 380.000 clientes em todo o mundo.

Aeroespacial

Líder em desenvolvimento, projeto, manufatura e serviços de sistemas de controle e componentes para o mercado aeroespacial e segmentos relacionados com alta tecnologia, alcançando crescimento lucrativo através de excelência no atendimento ao cliente.



Fluid Connectors

Projeta, manufatura e comercializa conectores rígidos e flexíveis como mangueiras, conexões e produtos afins para aplicação na condução de fluidos.



Hidráulica

Projeta, manufatura e comercializa uma linha completa de componentes e sistemas hidráulicos para fabricantes e usuários de máquinas e equipamentos no segmento industrial e mobil.



Automação

Líder no fornecimento de componentes e sistemas pneumáticos e eletromecânicos para clientes em todo o mundo.



A Missão da Parker

Ser o líder mundial na manufatura de componentes e sistemas para fabricantes e usuários de bens duráveis. Mais especificamente, nós iremos projetar, vender e fabricar produtos para o controle do movimento, vazão e pressão.

Nós alcançaremos crescimento lucrativo através da excelência no serviço ao cliente.

Informações sobre Produtos

Os clientes Parker Hannifin no Brasil dispõem de um Serviço de Atendimento ao Cliente - SAC, que lhes prestará informações sobre produtos, assistência técnica e distribuidores autorizados mais próximos, através de uma simples chamada grátis para o número 0800-11-7001.

Climatização e Controles Industriais

Projeta, manufatura e comercializa componentes e sistemas para controle de fluidos para refrigeração, ar condicionado e aplicações industriais em todo o mundo.



Seal

Executa projeto, manufatura e comercializa vedações industriais, comerciais e produtos afins, oferecendo qualidade superior e satisfação total ao cliente.



Filtração

Projeta, manufatura e comercializa produtos para filtração e purificação, provendo a seus clientes maior valor agregado, com qualidade, suporte técnico e disponibilidade global para sistemas.



Instrumentação

Líder global em projeto, manufatura e distribuição de componentes para condução de fluidos em condições críticas para aplicações na indústria de processo, ultra-alta-pureza, médica e analítica.



Parker Hannifin



Seals

Parker Hannifin Ind. Com. Ltda.
Via Anhangüera Km 25,3 - Perus
05276-977 São Paulo, SP
Tel.: 11 3915-8500
Fax: 11 3915-8516
www.parker.com.br
vendas.seals@parker.com

Distribuidor Autorizado



Cat. PPD 3800 BR - 10/01 - 2000